



**Dual**

Ausgabe März 1980

Service Anleitung

**C 839 RC**



Dual Gebrüder Steidinger · 7742 St. Georgen/Schwarzwald



## Inhaltsverzeichnis

	Seite
Technische Daten	2
Funktionsbeschreibung	3 – 6
Abgleichanweisung	7, 8
Abgleichpositionen	9
Schaltbilder	10 – 16
Ätzschaaltplatten	17 – 22
Mechanischer Teil	23, 24
Ersatzteile und Explosionsdarstellungen	25 – 29

## Technische Daten (Typische Werte)

Das Gerät übertrifft die in DIN 45 500 festgelegten Anforderungen an Geräte der Heimstudio-Technik (HiFi).

<b>Laufwerk</b>	2 Motoren
<b>Köpfe</b>	
2 Löschköpfe Doppelspaltferrit	
1 Hör-Sprechkopf Sendust	
<b>Bandgeschwindigkeit</b>	4,75 cm/s
<b>Pitch (Tonhöhenabstimmung)</b>	Regelbereich $\pm 4\%$
<b>Kurzzeitige Geschwindigkeitsschwankungen</b> (Tonhöhenschwankungen)	
W.R.M.S.	$\pm 0,03\%$
nach DIN, nur Wiedergabe	$\pm 0,06\%$
nach DIN, Aufnahme/Wiedergabe	$\pm 0,09\%$
<b>Übertragungsbereich</b> (bezogen auf DIN-Toleranzfeld)	
Fe-Band	30 – 18 000 Hz
CrO <sub>2</sub> -Band	30 – 19 000 Hz
FeCr-Band	30 – 19 000 Hz
Reineisen-Band	30 – 20 000 Hz
<b>Ruhegeräuschspannungsabstand</b> (mit Dolby NR)	
Fe	64 dB
CrO <sub>2</sub>	64 dB
FeCr	67 dB
Reineisen-Band	67 dB

<b>Übersprechdämpfung</b> bei 1000 Hz zwischen zusammengehörigen Kanälen zwischen Kanälen in Gegenrichtung	35 dB 60 dB
<b>Löschdämpfung</b> bei 1000 Hz	70 dB
<b>Oszillatorfrequenz</b> (Gegentaktoszillator)	105 kHz
<b>Eingänge</b> (Empfindlichkeit für 0 dB)	
Mikrofon (1/4 inch Koaxial-Buchsen)	0,25 mV/10 kOhm
Receiver/Verstärker (DIN-Buchse)	0,5 mV/ 6,3 kOhm
Receiver/Verstärker (RCA-Buchsen)	40 mV/82 kOhm
<b>Ausgänge</b> (regelbar)	
Receiver/Verstärker (DIN-Buchse)	0 – 580 mV/10 kOhm
Receiver/Verstärker (RCA-Buchsen)	0 – 580 mV/ 2 kOhm
Kopfhörer (1/4 inch Koaxial-Buchse)	4 – 2000 Ohm
<b>Umpulzeit</b> für C 60 Cassette	65 sec.
<b>Netzspannung</b>	115 Volt und 230 Volt
<b>Netzfrequenz</b>	50/60 Hz
<b>Leistungsaufnahme</b>	40 Watt

Ab Geräte-Nr. 14000 ist die Funktion RECORD fernbedienbar.

## Funktionsbeschreibung

### Analogteil

#### Wiedergabe

Die vom Tonkopf kommende Spannung (ca. 300  $\mu\text{V}$  beim Abspielen des DIN-Bezugspegels) wird durch den rauscharmen Transistor T 4010 verstärkt. L 4002 im Basiskreis dient als HF-Falle. Beim Betrieb mit Fade-Edit sollen keine HF-Einstreuungen in den Wiedergabeverstärker gelangen. Der Wiedergabeverstärker wird mit dem IC 4003 gebildet. Die Entzerrung erfolgt mit dem Gegenkopplungsnetzwerk R 4088, C 4034, R 4049, C 4033 konstant mit 70  $\mu\text{s}$ . In Stellung 1 und 2 des Schalters S 5 wird R 4087 und C 4035 über die Diode D 4010 zugeschaltet, die Zeitkonstante erhöht sich um 50  $\mu\text{s}$ , sodaß nun 120  $\mu\text{s}$  zur Verfügung stehen. Mit den Stellern R 4052 und R 4054 wird der Wiedergabepegel beim Abspielen des Dolby-Bezugspegels für jedes Kopfsystem getrennt eingestellt, diese Einstellung dient zur einwandfreien Funktion des Dolbyprozessors. Die Dolbyeinheit ist eine in sich abgeglichene Baugruppe. L 4201 (zum Aussieben der HF) und L 4202 (Abgleich auf 19 kHz) dürfen nicht verstellt werden. (Wird werkseitig vorgenommen). Das Ausgangssignal (Stp. 3) wird über Relaiskontakte an die Ausgangsbuchsen, den Anzeigeverstärker und den Kopfhörerverstärker geleitet. Mit dem Steiler R 4035 kann der max. Ausgangspegel von 580 mV vermindert werden.

#### Stummschaltung

Damit keine Anlauf- und Schaltgeräusche an die Ausgangsbuchsen gelangen, verfügt das Gerät über zwei getrennte Stummschaltungen. Beim Einschalten des Gerätes sorgt der Kondensator C 4052 bis zum Hochlaufen der Spannungen für ein Sperren des Transistors T 4006, das Reed-Relais spricht nicht an.

- 1.) Im Ruhezustand des Gerätes liegt am Ausgang der Muting-schaltung ein high-Signal an. Dieses Signal wird auf die Basis von T 4007 gelegt, der durchsteuert und T 4006 sperrt. Das Relais kann nicht ansprechen. Gleichzeitig wird das Muting-signal über D 4020 und R 4055 auf die Basis des Limiter-transistors T 4003 gelegt, dieser steuert durch und legt das Eingangssignal auf 0 V. Beim Starten des Tonmotors in den Links- oder Rechtslauf werden von der Motorelektronik die high-Impulse auf die Nand-Gatter (IC 4006) geschaltet. Der Ausgang der Mutingschaltung geht nach einer Zeitverzögerung von ca. 1 sec (C 4026 oder C 4063) auf low und gibt damit die Stummschaltfunktion frei. Mit dieser Schaltungsmaßnahme wird bei Motorstart oder Richtungsumkehr das Erreichen der konstanten Drehzahl abgewartet. Mit dem Muting-signal (high) wird auch der HF-Generator gesperrt (Stp. A 7).
- 2.) Steht Schalter S 1 in Stellung Record (Pkt. 8 und 9) schaltet Transistor T 4008 durch und legt den DIN-Ausgang über R 4039 auf 0 V.

#### Aufnahme

Für die Aufnahme stehen drei verschiedene Quellen (Mic, Line, Din) zur Verfügung. Das Mic-Signal wird mit dem rauscharmen Transistor T 4000 verstärkt und dem IC 4002 zur Impedanz-wandlung zugeführt. Das DIN-Signal (Stromeinspeisung nach DIN 45 511: 0,1 – 2  $\mu\text{A}$ ) wird mit dem IC 4000 verstärkt und liefert sehr gute Rauschwerte.

Das Line-Signal gelangt über IC 4001 (Impedanzwandler) auf die Eingangswahlschalter S 4. Je nach Schalterstellung gelangen die Eingangssignale über die Aussteuerungsregler R 4020 (Line) und R 4008 (Mic) auf den Mischverstärker, gebildet aus T 4001 und T 4002. Transistor T 4013 dient zur Siebung der +12 V. Von der Mischstufe aus wird das NF-Signal über R 4026 dem Limiter zugeführt (T 4003 und T 4004). Bei eingeschaltetem Limiter wird der Pegel bei 30 mV begrenzt.

Über den A-W-Schalter S 1 erreicht das Signal den Eingang der Dolby-Einheit (Pkt. 9). Mit dem Schalter S 7 (MPX/Dolby) wird in Stellung „h“ auf Pkt. 1 +12 V aufgeschaltet und damit die Dolby-Schaltung inaktiv. In Stellung g (S 7) ist das MPX-Filter eingeschaltet (Unterdrückung von Pilottonresten). Über den bilateralen Schalter (13) wird C 4025 an 0 V angekoppelt. Transistor T 4005 schaltet durch und der bilaterale Schalter (5) öffnet und trennt die Verbindung zwischen Pkt. 8 und 7 der Dolbyeinheit. Mit Schalter S 7 wird auch die LED-Anzeige D 4301 aktiviert.

Innerhalb der Dolby-Schaltung verzweigt sich das NF-Signal auf zwei Ausgänge. An Pkt. 5 steht das vom Dolby Prozessor unbeeinflusste Signal für Monitorzwecke zur Verfügung. Es wird auf den Line-Ausgang, den Anzeigeverstärker und den Kopfhörerverstärker über Schalter S 1 geführt. Das dolbysierte Signal geht über den Ausgang (Pkt. 3) auf den Aufnahmeverstärker. Transistor T 4014 ist gesperrt. Wird jedoch Schalter S 1 in die Play-Stellung gebracht, schaltet T 4014 durch und legt das Recordsignal auf 0 V. Mit den Stellern R 4062 und R 4064 wird der Aufnahmepegel für jedes Kopfsystem getrennt eingestellt. Der Aufnahmeverstärker wird mit dem IC 4004 realisiert. L 4001 wird im Werk abgeglichen (18,5 kHz auf Resonanz) und darf nicht verstellt werden. Mit dem Schalter S 5 (Tape Selector) werden die verschiedenen Entzerrungen und mit den Transistoren T 4011 und T 4012 die Empfindlichkeiten für die jeweiligen Bandsorten angepaßt. Über den HF Sperrkreis, mit L 4000 wird auf HF-Spannungsminimum eingestellt, gelangt das Aufnahmesignal über den Spurwahlschalter S 2 auf das Kopfsystem.

#### HF-Generator

Der HF-Generator ist ein Gegentaktoszillator mit einer Frequenz von ca. 105 kHz. Über L 4001 erfolgt die Abnahme der HF für die Löschköpfe und mit R 4082 und R 4084 wird die Vormagnetisierung für das jeweilige Tonkopfsystem eingestellt. Über den Schalter S 5 und Transistor T 4102 wird der Oszillator so beeinflusst, daß sich je nach Stellung des Bandsortenwahlschalters S 5 der optimale Arbeitspunkt ergibt. Ein high-Signal an der Basis von T 4104 bewirkt ein Sperren des Transistors T 4103, der Generator ist blockiert. Steht am Eingang E 2 ein high-Signal an (Recordmodus) schaltet Transistor T 4105 durch, die Basis von T 4104 wird low, T 4104 steuert durch und bewirkt ein Einschalten des Generators. Ein high-Signal am Eingang E 1 (Musikkassette) bewirkt ein Sperren von T 4104 wie auch das high-Mutingsignal über Eingang A 7 dieselbe Funktion ausführt. Kondensator C 4104 im Basiskreis von T 4103 sorgt für ein weiches, klick-freies Einschwingen des Oszillators.

#### Fade Edit

Mit Schalter S 9 und S 10 wird über Eingang D die Basis von T 4104 auf low gelegt, der Transistor steuert durch und gibt den Generator frei.

Durch das Entladen des Kondensators C 4301 über Schalter S 10 auf die Basis von T 4103 wird dieser langsam durchgesteuert, der Generator läuft auch langsam an (Ausblendvorgang).

#### Anzeige und Limiter

Das NF Signal gelangt sowohl bei Aufnahme wie auch bei der Wiedergabe zum Anzeigeverstärker, der mit dem IC 4100 aufgebaut ist. Um die verringerte Aussteuerbarkeit bei hohen Frequenzen zu berücksichtigen, wird mit S 5 eine Frequenzkorrektur vorgenommen. Die Anhebung bei 10 kHz gegenüber 400 Hz beträgt ca. 10 dB. Die Anzeige erfolgt mit einer 12-stufigen LED-Kette, die vom IC 4301 angesteuert wird. Das Steuersignal für IC 4301 wird am Ausgang des Anzeigeverstärkers abgenommen und der Pegel auf 0 dB-Anzeige beim Abspielen des Bezugspegels mit R 4127 eingestellt. Das Steuersignal wird mit D 4316 gleichgerichtet, C 4302 sorgt für den gedämpften Rücklauf (ca. 0,5 sec.) des Lichtbandes. Mit R 4303 wird die -20 dB Marke eingestellt. Das Ausschalten der trägeheitslosen Anzeige kann mit Schalter S 11 vorgenommen werden.

Mit R 4121 wird der Einsatzpunkt des Limiters eingestellt, das Steuersignal wird mit Transistor T 4106 verstärkt und über Schalter S 6 (Limiter) der Basis von T 4004 zugeführt, der wiederum Transistor T 4003 steuert, dieser wirkt als differentieller Widerstand und bildet mit R 4026 einen Spannungsteiler. Mit C 4115 wird die Abklingzeit (ca. 3 – 5 sec) des Limiters nach Ansprechen gebildet. Der Limitertransistor T 4003 wird auch zum Stummschalten des Eingangssignales eingesetzt. Bewirkt wird dies durch Anlegen eines high-Signales an der Basis, bei folgenden Funktionen: Schalter S 1 in Stellung Play und bei allen Mutingfunktionen.

#### Kopfhörerverstärker

Das Gerät besitzt einen separaten Kopfhörerverstärker (IC 4101) es können Kopfhörer mit einer Impedanz von 4 – 2000  $\Omega$  angeschlossen werden. Eine eigene Lautstärkeregelung pro Kanal (R4128) erlaubt ein Anpassen der Lautstärke, unabhängig vom Ausgangssignal.

## Gerätesteuerung

Alle Laufwerk- und Gerätefunktionen werden durch einen Prozessor gesteuert. Durch Anschluß eines separaten Infrarotempfängers RE 120 und des Infrarotgebers RC 152 ist das Gerät voll fernsteuerbar. Bei Anschluß an den Verstärker CV 1500 RC kann RE 120 entfallen. Über eine IR-Auswertung werden die in elektrische Impulse umgewandelten Infrarotbefehle auf eine Busleitung geschaltet, die der Prozessor verarbeitet. Dabei übernimmt er folgende Aufgaben:

1. Abtasten der Pulsfolge
2. Ausfiltern von Störungen
3. Erkennen von gerätespezifischen Befehlen
4. Durchführen des erkannten Befehles.

Der Prozessor ist in einer separaten Baugruppe untergebracht. Der L-Stecker bildet die Schnittstelle zwischen Prozessor und nachfolgende Deviceelektronik. Am Stecker L können die Pegel nach der Zustandmatrix überprüft werden.

### Eingaben

Alle Nahbedienfunktionen und Tasten geben ihre Information als aktiv low, die Kontakte Recordsperre <und Recordsperre> (Musikkassette eingelegt = Kontakte offen) ihre Information als high-Signal in zwei in Reihe geschaltete 8-Bit-Schieberegister IC 4503 und IC 4504. Diese Daten werden über Stecker L 3 dem Prozessor serial zugeführt. Über L 2 wird der Schiebepunkt und an L 8 das Umschalten von Parallel- in Serialeingabe vom Prozessor ausgegeben. Als Serialeingabe in das Schieberegister IC 4504 Pin 11, wird das Signal -Wickelmotor steht oder läuft- eingegeben. Die pulsierende Spannung am Emittor von T 4518 wird mit der Schaltung, bestehend aus Transistor T 4524 und T 4525 in ein logisches, statisches Signal umgewandelt, wobei low = WM läuft und high = WM steht, entspricht. Der Kontakt, Kassetteneingabe geschlossen = Kassette eingelegt, liegt in Serie mit den DLLS Kontakten. Kontakt geschlossen = DLLS nicht betätigt = DLLS aus. Diese Meldung wird vom Prozessor über Stecker L 7 direkt abgefragt (low). An Stecker L 9 stehen die IR-Signale der Busleitung an.

### Ausgaben

Die Daten für die LED-Anzeigen werden seriell vom Prozessor über Stecker L 2 an zwei 4-Bit-Schieberegister (IC 4505 Pin 7) ausgegeben. Von L 1 kommt der dazugehörige Schiebepunkt an Pin 1 und 9. Die nun parallel anstehenden Signale werden an einen 8-Segment-Konstantstromtreiber IC 4506 angelegt, der die einzelnen LED's ansteuert. Das LED Register gibt über Pin 5 die Erkennung einer Musikkassette als low-Signal an Transistor T 4526, dieser sperrt und blockiert mit seinem high-Pegel am Kollektor über Stecker T 2 den HF-Generator.

Der Tonmotor ist ein DC-Läufer, der mit dem Drehzahlregler IC 4501 auf konstanter Drehzahl gehalten wird. In einer der beiden Tonwellenschwungmassen befindet sich ein Generator. Die von ihm erzeugten Impulse, analog zur Drehzahl, werden mit

Transistor T 4500 verstärkt und dem IC 4501 an Pin 3 zugeführt. R 4506, Steller R 4505 bilden über den Analogschalter IC 4500 8/9 mit Steller R 4503 und R 4504 einen Spannungsteiler zwischen Pin 11 und 5 des IC's 4501. Mit R 4505 wird die Sollgeschwindigkeit im Playbetrieb eingestellt und mit R 4503 im Recordbetrieb. Diese Reihenfolge ist unbedingt einzuhalten. Ein high-Signal am Stecker L 13 (Record) und der Servicestecker in Stellung N, bewirken ein Schalten des Analogschalters 4/3 der nun 0 V auf Schalter 10/11 legt, dieser öffnet, und der Pitchregler an Steckerpunkt K 1 und K 2 wird vom Spannungsteiler abgetrennt. Somit ist gewährleistet, daß bei Aufnahme, trotz Verstellens des Pitchreglers, die absolute Bandgeschwindigkeit eingehalten wird. Das high-Recordsignal gelangt auch an Stecker I um den HF-Generator zu starten und an Stecker R 8, um den Magnet Record im Haltezustand zu belassen. Mit der H-Schaltung, gebildet mit den Transistoren T 4504, T 4506, T 4505 und T 4507 wird dem Motor wechselseitig die Gleichspannung zugeschaltet. Ein high-Signal am Stecker L 12 (Tonmotor Rechtslauf) bewirkt ein Durchschalten von Transistor T 4503, damit wird ein high-Signal an die Basis von T 4507 gelegt, er schaltet durch, legt 0 V an den Motor und schaltet damit auch den PNP-Transistor T 4504 durch. Dieser legt die positive Spannung an den Motor. Transistor T 4502 bewirkt ein Nachregeln des Betriebsstromes aufgrund der abgegebenen Schaltimpulse des Drehzahlreglers IC 4501.

Der Wickelmotor, ein DC Läufer, wird in zwei Drehrichtungen und mit zwei Geschwindigkeiten betrieben. Kernpunkt der Drehrichtungsumkehr ist wiederum eine H-Schaltung, bestehend aus den Schalttransistoren T 4515, T 4521, T 4517 und T 4522. Den Betriebsstrom liefert eine Konstantstromquelle mit Transistor T 4518. Ein high-Signal an der Basis von T 4512 bewirkt sein Durchschalten, das high-Signal gelangt an die Basis von T 4520, der nun die Konstantstromquelle an die H-Schaltung ankoppelt. Bei eingegebener Richtung dreht der Motor im Schnelllauf. Wird dagegen Transistor T 4511 durch ein high-Signal leitend, (Befehl: Wickelmotor langsam) schaltet Transistor T 4514 durch und vermindert über R 4534 den von der Konstantstromquelle gelieferten Betriebsstrom. Der Motor hat Langsamlauf, mit Steller R 4524 wird der Bandzug eingestellt. Durch Zuschalten der Transistoren T 4513 (WM links) und T 4519 (WM rechts) wird die Drehrichtung vorgegeben. Die Transistoren T 4523 und T 4516 dienen als Zuschaltverzögerung.

Mit dem Aktivieren von Transistor T 4511 (WM langsam) wird T 4510 geschaltet, der im Kollektorkreis befindliche Magnet Play (im Laufwerk), spricht dadurch an. Ein high-Signal an der Basis von T 4509 bewirkt über T 4508 ein Anziehen des Magneten Pause (im Laufwerk).

Durch high-Signale werden auch die Magnettreiber über Stecker R 7 für Magnet Spur > und R 6 für Magnet Spur < angesteuert. Der Magnet Record benötigt zwei Anwendungsbefehle. Ein high-Signal auf Stecker R 5 bewirkt ein Aufschalten von -12 V an den Magneten, mit high an Stecker R 8 (Magnet Record Halte) werden die +12 V zugeschaltet, dadurch spricht der Magnet schnell an. Wird das Signal an R 5 (Magnet Anzug) weggenommen, bleibt der Record Magnet über Diode D 4415 an 0 V in seinem Haltezustand.

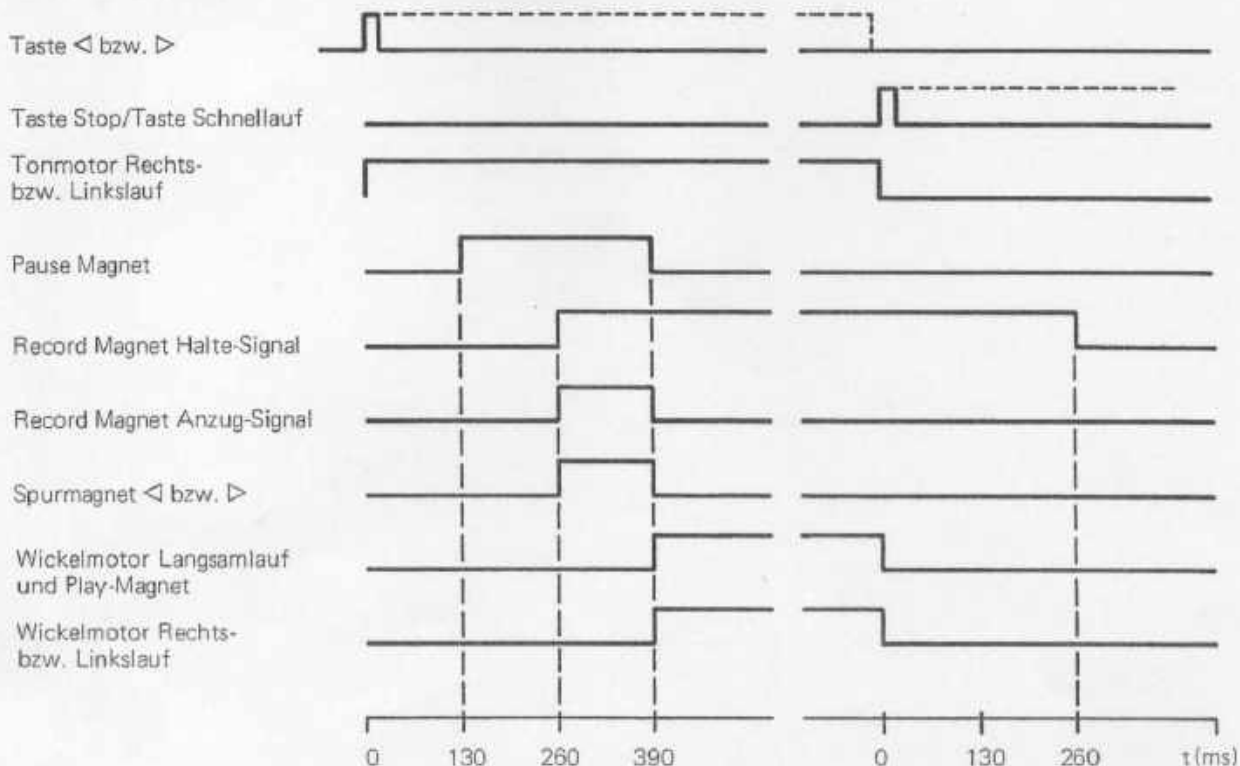
### Pegelzustandsmatrix Gerätesteuerung

- ↑ Daten high-aktiv
- ↓ Daten low-aktiv
- high  $\leq +12\text{ V}$
- low  $\hat{=} 0\text{ V}$
- high Impuls ( $\leq +12\text{ V}$ ) von bestimmter Dauer

Zustandsnummer	Gerätezustand	Messpunkt an Stecker L Messpunkt an Stecker E																								
			1	2	3	4	5	6	7	8	9	10	11	12	13	14	15	16	17	18	19	20	21			
			<div style="display: flex; justify-content: space-between; font-size: 0.8em; margin: 0;"> <span>Takt LED Register</span> <span>Takt Eingabereg./Daten LED Reg.</span> <span>Daten Eingaberegister</span> <span>+5 V</span> <span>0 V</span> <span>-12 V</span> <span>DLLS (+5 V)</span> <span>P/S Umschaltung</span> <span>IR-Signal (+5 V)</span> <span>TM-Linkslauf &lt;</span> <span>WM-Langsamlauf</span> <span>TM-Rechtslauf &gt;</span> <span>Magnet Record Halte</span> <span>Magnet Record Anzug</span> <span>Magnet Pause</span> <span>+12 V</span> <span>Magnet Spur &gt;</span> <span>Magnet Spur &lt;</span> <span>WM-Schnellauf</span> <span>WM-Linkslauf &lt;</span> <span>WM-Rechtslauf &gt;</span> <span>&gt; HF-Generator</span> </div>																							
1	Stop		—	↑	↓																				●	—
3	Play >		↑	↑	↓																				●	—
3	Play > + Recordsperre >		↑	↑	↓																				●	—
10	Play > + Pause		↑	↑	↓																				●	—
2	Play <		↑	↑	↓																				●	—
2	Play < + Recordsperre <		↑	↑	↓																				●	—
9	Play < + Pause		↑	↑	↓																				●	—
5	Record >		↑	↑	↓																				●	—
12	Record > + Pause		↑	↑	↓																				●	—
4	Record <		↑	↑	↓																				●	—
11	Record < + Pause		↑	↑	↓																				●	—
7	Schnellauf >>		↑	↑	↓																				●	—
6	Schnellauf <<		↑	↑	↓																				●	—
14	DLLS ein (Kassette entfernt)		↑	↑	↓																				●	—

Record und Recordsperre (bei Musikkassette) = Play + Recordsperre  
 Bei DLLS ein (Kassette entfernt) sind die Kontakte Recordsperre < und > betätigt.

### Zeitdiagramm Gerätesteuerung



**Zustands-Funktions-Matrix**

Die Matrix soll die Gerätezustände und Gerätefunktionen darstellen, welche durch manuelle Eingaben oder automatische Bedienung möglich sind. Die spezifischen Gerätezustände sind numeriert (Zustandsnummer), in der jeweiligen Bedienposition wird der geänderte Zustand angezeigt.

Beispiel: Das Gerät befindet sich im Schnellauf  $\triangleleft\triangleleft$ , dies entspricht der Zustandsnummer 8. Es soll in den Zustand Play  $\triangleright$  durch die Nahbedienung gebracht werden. Man sieht im Nahbedienfeld unter Play  $\triangleright$  nach. Der Schnittpunkt dieser senkrechten Zeile mit der waagrechten Zustandsnummernzeile (Nr. 6), zeigt den neuen Zustand an, in diesem Fall Nr. 3, der Play  $\triangleright$  bedeutet.

**Zustands-Funktions-Matrix**  
GERÄTEBEDIENUNG

Zustandsnummer	GERÄTEZUSTAND	LED-ANZEIGE	GERÄTEBEDIENUNG																										
			NAHBDIENUNG	FERNBDIENUNG	AUTOMATISCHE BEDIENUNG																								
					BANDENDE MODE	MEMORY	TIMER																						
		DIRECTOMATIC STOP PLAY $\triangleleft$ PLAY $\triangleright$ RECORD SCHNELLAUF $\triangleleft\triangleleft$ SCHNELLAUF $\triangleright\triangleright$ PAUSE	STOP PLAY $\triangleleft$ PLAY $\triangleright$ RECORD $\triangleleft$ RECORD $\triangleright$ REC. $\triangleleft$ + REC. SPERRE $\triangleleft$ REC. $\triangleright$ + REC. SPERRE $\triangleright$ SCHNELLAUF $\triangleleft\triangleleft$ SCHNELLAUF $\triangleright\triangleright$ PAUSE DIRECTOMATIC EIN DIRECTOMATIC AUS	STOP PLAY $\triangleleft$ PLAY $\triangleright$ SCHNELLAUF $\triangleleft\triangleleft$ SCHNELLAUF $\triangleright\triangleright$ PAUSE MASTER OFF	<table border="1"> <tr> <td>←</td> <td>→</td> <td>↔</td> </tr> <tr> <td>+</td> <td>-</td> <td>SPERRE <math>\triangleleft</math></td> </tr> <tr> <td>+</td> <td>-</td> <td>SPERRE <math>\triangleright</math></td> </tr> <tr> <td>+</td> <td>-</td> <td>SPERRE <math>\triangleleft\triangleleft</math></td> </tr> <tr> <td>+</td> <td>-</td> <td>SPERRE <math>\triangleright\triangleright</math></td> </tr> </table>	←	→	↔	+	-	SPERRE $\triangleleft$	+	-	SPERRE $\triangleright$	+	-	SPERRE $\triangleleft\triangleleft$	+	-	SPERRE $\triangleright\triangleright$	<table border="1"> <tr> <td>MEMORY OFF</td> <td>MEMORY ON</td> <td>MEMORY PLAY</td> </tr> </table>	MEMORY OFF	MEMORY ON	MEMORY PLAY	<table border="1"> <tr> <td>TIMER OFF</td> <td>TIMER PLAY <math>\triangleleft</math></td> <td>TIMER REC <math>\triangleright</math></td> </tr> </table>	TIMER OFF	TIMER PLAY $\triangleleft$	TIMER REC $\triangleright$	Bandende Schnellauf
←	→	↔																											
+	-	SPERRE $\triangleleft$																											
+	-	SPERRE $\triangleright$																											
+	-	SPERRE $\triangleleft\triangleleft$																											
+	-	SPERRE $\triangleright\triangleright$																											
MEMORY OFF	MEMORY ON	MEMORY PLAY																											
TIMER OFF	TIMER PLAY $\triangleleft$	TIMER REC $\triangleright$																											
1	STOP	•	1 2 3 4 5 6 7 8 9 10 11 12	1 2 3 4 5 6 7 8 9 10 11 12	1 1 1 1 1 1 1 1 1 1 1 1	1 1 1 1 1 1 1 1 1 1 1 1	1 1 1 1 1 1 1 1 1 1 1 1																						
2	PLAY $\triangleleft$	•	1 2 3 3 3 3 3 3 3 3 3 3	1 2 3 3 3 3 3 3 3 3 3 3	1 1 1 1 1 1 1 1 1 1 1 1	1 1 1 1 1 1 1 1 1 1 1 1	1 1 1 1 1 1 1 1 1 1 1 1																						
3	PLAY $\triangleright$	•	1 2 3 4 4 4 4 4 4 4 4 4	1 2 3 4 4 4 4 4 4 4 4 4	1 1 1 1 1 1 1 1 1 1 1 1	1 1 1 1 1 1 1 1 1 1 1 1	1 1 1 1 1 1 1 1 1 1 1 1																						
4	RECORD $\triangleleft$	•	1 4 3 3 3 3 3 3 3 3 3 3	1 4 3 3 3 3 3 3 3 3 3 3	1 1 1 1 1 1 1 1 1 1 1 1	1 1 1 1 1 1 1 1 1 1 1 1	1 1 1 1 1 1 1 1 1 1 1 1																						
5	RECORD $\triangleright$	•	1 2 3 4 4 4 4 4 4 4 4 4	1 2 3 4 4 4 4 4 4 4 4 4	1 1 1 1 1 1 1 1 1 1 1 1	1 1 1 1 1 1 1 1 1 1 1 1	1 1 1 1 1 1 1 1 1 1 1 1																						
6	SCHNELLAUF $\triangleleft\triangleleft$	•	1 2 3 3 3 3 3 3 3 3 3 3	1 2 3 3 3 3 3 3 3 3 3 3	1 1 1 1 1 1 1 1 1 1 1 1	1 1 1 1 1 1 1 1 1 1 1 1	1 1 1 1 1 1 1 1 1 1 1 1																						
7	SCHNELLAUF $\triangleright\triangleright$	•	1 2 3 4 4 4 4 4 4 4 4 4	1 2 3 4 4 4 4 4 4 4 4 4	1 1 1 1 1 1 1 1 1 1 1 1	1 1 1 1 1 1 1 1 1 1 1 1	1 1 1 1 1 1 1 1 1 1 1 1																						
8	PAUSE	•	1 9 10 11 12 9 10 11 12 9 10 11 12	1 9 10 11 12 9 10 11 12 9 10 11 12	1 1 1 1 1 1 1 1 1 1 1 1	1 1 1 1 1 1 1 1 1 1 1 1	1 1 1 1 1 1 1 1 1 1 1 1																						
9	PLAY $\triangleleft$ + PAUSE	•	1 9 10 11 12 9 10 11 12 9 10 11 12	1 9 10 11 12 9 10 11 12 9 10 11 12	1 1 1 1 1 1 1 1 1 1 1 1	1 1 1 1 1 1 1 1 1 1 1 1	1 1 1 1 1 1 1 1 1 1 1 1																						
10	PLAY $\triangleright$ + PAUSE	•	1 9 10 11 12 9 10 11 12 9 10 11 12	1 9 10 11 12 9 10 11 12 9 10 11 12	1 1 1 1 1 1 1 1 1 1 1 1	1 1 1 1 1 1 1 1 1 1 1 1	1 1 1 1 1 1 1 1 1 1 1 1																						
11	RECORD $\triangleleft$ + PAUSE	•	1 11 10 11 12 9 10 11 12 9 10 11 12	1 11 10 11 12 9 10 11 12 9 10 11 12	1 1 1 1 1 1 1 1 1 1 1 1	1 1 1 1 1 1 1 1 1 1 1 1	1 1 1 1 1 1 1 1 1 1 1 1																						
12	RECORD $\triangleright$ + PAUSE	•	1 9 12 11 12 9 10 11 12 9 10 11 12	1 9 12 11 12 9 10 11 12 9 10 11 12	1 1 1 1 1 1 1 1 1 1 1 1	1 1 1 1 1 1 1 1 1 1 1 1	1 1 1 1 1 1 1 1 1 1 1 1																						
13	POWER ON	•	1 9 12 11 12 9 10 11 12 9 10 11 12	1 9 12 11 12 9 10 11 12 9 10 11 12	1 1 1 1 1 1 1 1 1 1 1 1	1 1 1 1 1 1 1 1 1 1 1 1	1 1 1 1 1 1 1 1 1 1 1 1																						
14	STOP	•	14 15 16 15 16 17 18 19 1 14 15 16 17 18 19 14	14 15 16 17 18 19 1 14 15 16 17 18 19 14	1 1 1 1 1 1 1 1 1 1 1 1	1 1 1 1 1 1 1 1 1 1 1 1	1 1 1 1 1 1 1 1 1 1 1 1																						
15	PLAY $\triangleleft$	•	14 15 16 15 16 17 18 20 2 14 15 16 17 18 20 14	14 15 16 17 18 20 2 14 15 16 17 18 20 14	1 1 1 1 1 1 1 1 1 1 1 1	1 1 1 1 1 1 1 1 1 1 1 1	1 1 1 1 1 1 1 1 1 1 1 1																						
16	PLAY $\triangleright$	•	14 15 16 15 16 17 18 21 3 14 15 16 17 18 21 14	14 15 16 17 18 21 3 14 15 16 17 18 21 14	1 1 1 1 1 1 1 1 1 1 1 1	1 1 1 1 1 1 1 1 1 1 1 1	1 1 1 1 1 1 1 1 1 1 1 1																						
17	SCHNELLAUF $\triangleleft\triangleleft$	•	14 15 16 15 16 17 18 17 6 14 15 16 17 18 17 14	14 15 16 17 18 17 6 14 15 16 17 18 17 14	1 1 1 1 1 1 1 1 1 1 1 1	1 1 1 1 1 1 1 1 1 1 1 1	1 1 1 1 1 1 1 1 1 1 1 1																						
18	SCHNELLAUF $\triangleright\triangleright$	•	14 15 16 15 16 17 18 18 7 14 15 16 17 18 18 14	14 15 16 17 18 18 7 14 15 16 17 18 18 14	1 1 1 1 1 1 1 1 1 1 1 1	1 1 1 1 1 1 1 1 1 1 1 1	1 1 1 1 1 1 1 1 1 1 1 1																						
19	PAUSE	•	14 20 21 20 21 17 18 14 8 14 20 21 17 18 14 14	14 20 21 17 18 14 8 14 20 21 17 18 14 14	1 1 1 1 1 1 1 1 1 1 1 1	1 1 1 1 1 1 1 1 1 1 1 1	1 1 1 1 1 1 1 1 1 1 1 1																						
20	PLAY $\triangleleft$ + PAUSE	•	14 20 21 20 21 17 18 15 9 14 20 21 17 18 15 14	14 20 21 17 18 15 9 14 20 21 17 18 15 14	1 1 1 1 1 1 1 1 1 1 1 1	1 1 1 1 1 1 1 1 1 1 1 1	1 1 1 1 1 1 1 1 1 1 1 1																						
21	PLAY $\triangleright$ + PAUSE	•	14 20 21 20 21 17 18 16 10 14 20 21 17 18 16 14	14 20 21 17 18 16 10 14 20 21 17 18 16 14	1 1 1 1 1 1 1 1 1 1 1 1	1 1 1 1 1 1 1 1 1 1 1 1	1 1 1 1 1 1 1 1 1 1 1 1																						

Memory ist bei Schnellauf wirksam  
Mode ist bei Langsamlauf wirksam  
Timer ist bei Netzzuschaltung wirksam

## Mechanischer Teil

### Allgemeines

Die angeführten Positionsnummern beziehen sich auf die nachstehenden Ersatzteillisten und Explosionszeichnungen. Vor dem Ausbau der verschiedenen Baugruppen ist der Netzstecker zu ziehen.

Ausbau bzw. Austausch der Baugruppen sowie Justage.

#### 1. Deckblech

Die beiden Linsenblechschrauben **114** an der Geräterückseite entfernen und das Deckblech **113** abnehmen.

#### 2. Bodenblech

Die beiden Linsenblechschrauben **114** sowie die Sechskantschraube **98** an der Geräteunterseite entfernen und das Bodenblech **112** abnehmen.

#### 3. Kopfabdeckung

Die 2 Schrauben **78** lösen und Kopfabdeckung kpl. **77** abnehmen.

#### 4. Rahmen mit Stopptasten, Visier

Rahmen kpl. **75** rechts und links unten leicht zur Mitte drücken, dann unten zuerst herausziehen, Rahmen abnehmen, Stecker **0** von Motorelektronik abziehen. Visier **50** nach vorne abziehen. Bei Einbau auf Stellung des Lagers **42** achten.

#### 5. Frontblende

Kopfabdeckung und Rahmen laut Beschreibung abnehmen. Alle Dreh- und Tastenknöpfe abziehen, die 2 Sicherungsscheiben **146** abnehmen, die drei Linsenblechschrauben **114** an der Geräteunterseite herausdrehen, dann Frontblende **100** nach vorne herausziehen.

#### 6. Laufwerk kpl.

Deckblech und Kopfabdeckung sowie Rahmen laut Beschreibung abnehmen, Zählriemen abnehmen, Federleiste **Q** von Motorelektronik und **G** von Grundplatte abziehen. Die 4 Zylinderschrauben **135** herausdrehen, Laufwerk ca. 10 cm anheben und schwarze Masseleitung von Netzteilplatte abziehen, Laufwerk nach oben herausnehmen.

#### 7. Motoren

Bei ausgebautem Laufwerk die 4 Zylinderschrauben **3** entfernen, Abdeckblech abnehmen. Antriebsriemen (Tonwelle) abnehmen. Die 3 Zylinderschrauben **26** herausdrehen, Motorhalterung abnehmen. Zylinderschraube **30** lösen, Motorleitungen aus Federleiste und Kabelbaum entfernen, Motoren herausnehmen.

Beim Einbau ist auf die Einstellmaße (Fig. 14) zu achten. Bandwickelriemen muß durch Antriebsrolle des Bandwickelmotors nach unten gedrückt werden (siehe Fig. 15). Im übrigen ist in umgekehrter Reihenfolge wie beim Ausbau zu verfahren.

#### 8. Antriebsriemen

Austausch Tonwellenriemen: siehe Beschreibung Motoren

Austausch Bandwickelriemen: Motorhalterung kpl. nach Entfernen der 3 Zylinderschrauben **26** abnehmen, Bandwickelriemen austauschen (siehe Fig. 15).

#### 9. Schwungmassen

Achtung: Schwungmassen nur paarweise austauschen, Motorhalterung abnehmen lt. Beschreibung: Motoren. Schwungmassen austauschen. Bei Einbau ist auf richtige Anordnung der Scheiben zu achten (Fig. 16). Schwungmasse mit eingeklebtem Magnetring rechts einbauen. Axialspiel der Schwungmassen 0,2 – 0,5 mm an Schrauben **29** einstellbar.

#### 10. Glühlampe (Schachtbeleuchtung)

Zylinderschraube **32** lösen, Haltewinkel abnehmen, Glühlampe **34** austauschen.

Fig. 14

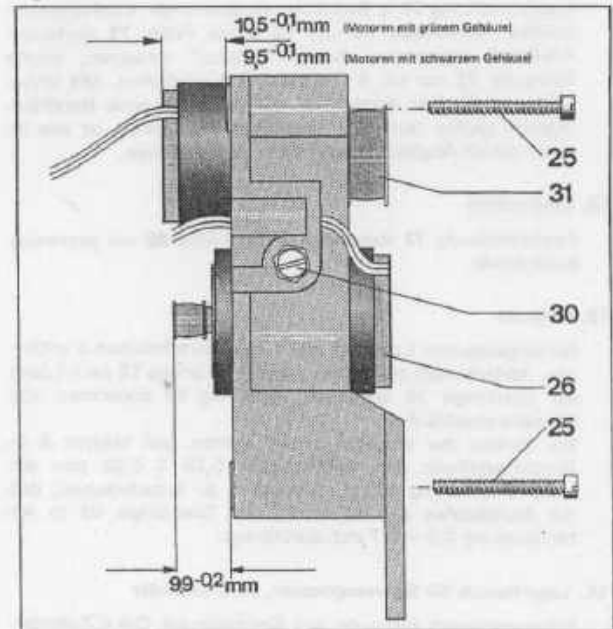


Fig. 15

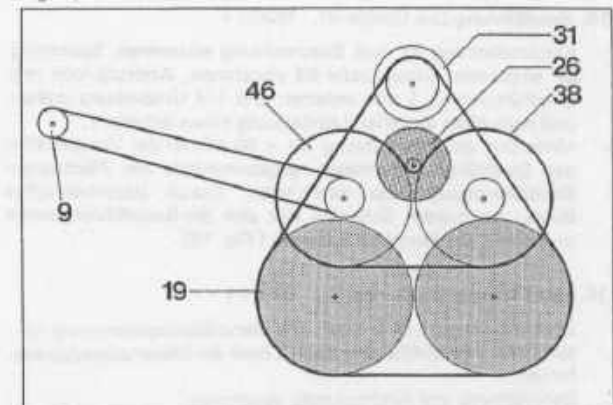
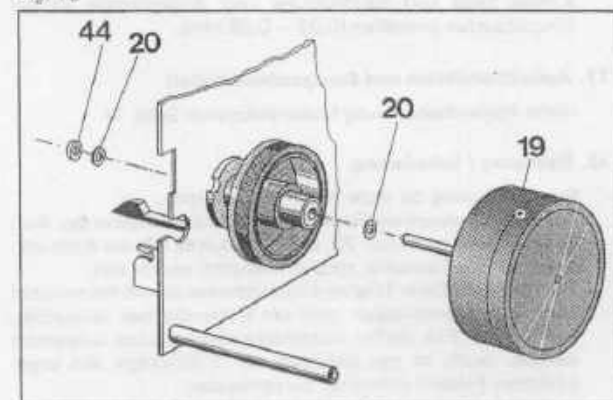


Fig. 16



### 11. Aufnahme/Wiedergabekopf

Kopfabdeckung 77 lt. Beschreibung abnehmen, Kopfielungen ablöten. Schrauben 72 und 73 sowie Feder 71 entfernen. AW-Kopf abnehmen. Neuer Tonkopf einsetzen, rechte Schraube 72 nur ca. 4 Umdrehungen eindrehen. Mit linker Schraube Kopf so eintaumeln, daß das Band einer Bandlauf-cassette sauber läuft. Das endgültige Eintaumeln ist wie im elektrischen Abgleich beschrieben, vorzunehmen.

### 12. Löschköpfe

Kopfabdeckung 77 abnehmen. Löschköpfe 68 nur paarweise austauschen.

### 13. Magnete

Bei ausgebautem Laufwerk die 4 Zylinderschrauben 3 entfernen, Abdeckblech abnehmen. Magnethalterung 12 nach Lösen der Greifringe 10 entfernen. Greifring 17 abnehmen und Magnete abschrauben.

Bei Einbau der Magnete darauf achten, daß Magnet 4 in Anschlagstellung den Kopschieber  $0,75 \pm 0,25$  mm vor seine Endstellung bringt. Magnet 5 so festschrauben, daß der Stahlzapfen des Hebels 15 den Drahtbügel 62 in Arbeitsstellung  $0,3 - 0,7$  mm durchbiegt.

### 14. Lagerflansch für Schwungmassen, Antriebsräder

Schwungmassen ausbauen laut Beschreibung. Die 4 Zylinderschrauben 40 lösen, Abdeckplatte 49 abnehmen. Achtung: Aufnahmesperren Federsätze 35 nicht verbiegen. Entsprechender Lagerflansch oder Antriebsrolle nach Lösen der Senkschrauben 47 abnehmen.

Bei Einbau ist auf die Beschreibung der verschiedenen Baugruppen zu achten. Axialspiel der Schwungmassen prüfen eventuell korrigieren auf  $0,2 - 0,5$  mm.

### 15. Bandführung (bis Geräte Nr. 18000)

Kopfabdeckung 77 laut Beschreibung abnehmen. Spannring 67 entfernen, Distanzrolle 66 abnehmen, Andruckrolle mit Bandführung ca. 1 mm anheben und 1/4 Umdrehung drehen und nach oben abziehen (Abdeckung etwas anheben). Mitnahme der Bandführung  $30 - 60$  mN an der Vorderkante der Bandführung gemessen, gegebenenfalls mit Flachzange Bandführungsschenkel nachbiegen. Durch unsymmetrisches Biegen der beiden Schenkel läßt sich die Bandführungshöhe und damit der Bandlauf justieren (Fig. 18)

### 16. Bandführung (ab Geräte Nr. 18001)

Zylinderschraube M 2 lösen und Bandführungshalterung kpl. abnehmen. Einstellbuchse nach Lösen der Madenschraube entfernen.

Bandführung und Andruckrolle abnehmen.

Mitnahme der Bandführung  $30 - 60$  mN wie oben beschrieben, justieren.

Bandführungshöhe bzw. Bandlauf an der Stellschraube justieren (Schraube danach lacksichern).

Als Fixpunkte dienen die Löschkopfbandführungen nach denen die anderen Führungen fluchtend ausgerichtet sein sollen. Das Band darf an keiner Bandführung so stark abknicken daß es beschädigt wird.

Axiales Spiel von Bandführung und Andruckrolle an der Einstellbuchse einstellen ( $0,02 - 0,05$  mm).

### 17. Aufwickelfriction und Bandgeschwindigkeit

(siehe Abgleichanweisung Motorelektronik Seite 7)

### 18. Reinigung / Schmierung

Reinigung sollte bei jeder Reparatur erfolgen.

Für eine einwandfreie Funktion des Gerätes müssen der Aufnahme-Wiedergabekopf 70, die Löschköpfe 68, die Andruckrollen 65, die Tonwelle, stets einwandfrei sauber sein.

Zum Reinigen dieser Teile wird vorzugsweise ein mit Reinalkohol getränkter Leinenlappen oder ein Wattestäbchen verwendet. Auf keinen Fall dürfen metallische Gegenstände verwendet werden. Auch ist das Berühren der Kopfspiegel mit ungeschützten Fingern unbedingt zu vermeiden.

Fig. 17

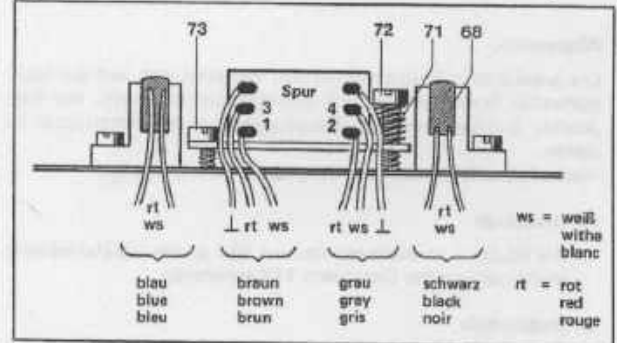
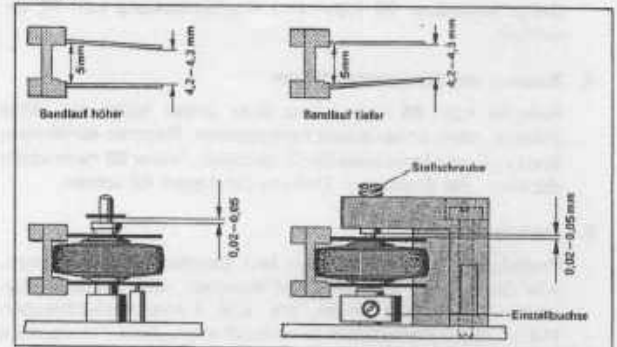


Fig. 18



Das Gerät wird im Werk an allen Lager- und Gleitstellen ausreichend geschmiert. Ein Ergänzen der Öle und Fette ist bei normalem Gebrauch erst nach ein paar Jahren erforderlich, da die wichtigsten Lagerstellen mit Ölspeicherbuchsen ausgerüstet sind. Die Motorlager sind als Longlife-Ölspeicherbuchsen ausgelegt und sind daher nicht zu schmieren.

10 mN = 1 p

### Schmierplan (C 839 – Laufwerk)

Schmierpunkte	Schmiermittel
Schwungscheiben (Tonwellen im Bereich der Lagerung)	Isoflex PDP 40
Andruckrollen (mit Sinterlager) (mit Kunststofflager)	Isoflex PDP 40 Haftöl, Renotac
Kopfschieber 3 Führungs-Gleitstellen	Molykote Paste Gr.
Hebel Lagerung im Bügel	Haftöl, Renotac
Stift, Berührungspunkte mit Draht und Kopfschieber	Haftöl, Renotac
Anlagefläche von Sicherungsscheibe von Magnet 5	Haftöl, Renotac



## Abgleichanweisung Motorelektronik

### Erforderliche Meßgeräte und Meßcassetten

- 1 Tonhöschwankungsmesser
- 1 Bandzugmeßcassette (KDW 231, Art.-Nr. 232 797)
- 1 Gleichlaufmeßcassette 3150 Hz

### Aufwickelfriction und Bandgeschwindigkeit

Alle Steller in Mittenstellung oder vorabgegl.ichen.  
Service Stecker in Stellung "N" (Normal Betrieb)  
Pitch-Regler in Mittenstellung (Rastung)  
Sony TORQUE METER Cassette einlegen

▶ Bandzug auf  $50 \pm 5$  pcm mit R 4524 einstellen

◀ Bandzug muß zwischen 45 – 65 pcm liegen.  
Dual Cassette 3150 Hz einlegen.

▶ Bandgeschwindigkeit auf  $\pm 0,5$  % mit R 4505 einstellen.  
Gleichlauf  $< 0,1$  %

◀ Bandgeschwindigkeit muß in der Toleranz  $\pm 0,5$  % liegen  
Gleichlauf  $< 0,1$  %  
Service-Stecker in Stellung "S" (Service)

▶ Bandgeschwindigkeit auf  $\pm 0,5$  % mit R 4503 einstellen.  
Gleichlauf  $< 0,1$  %

◀ Bandgeschwindigkeit muß in der Toleranz  $\pm 0,5$  % liegen.  
Gleichlauf  $< 0,1$  %  
Service-Stecker "N" (Normal)

## Abgleichanweisung Analogteil

### Erforderliche Meßgeräte und Meßcassetten

- 2 Millivoltmeter
- 1 Tongenerator
- 1 Oszilloskop
- 1 Frequenzzähler
- 1 Meßcassette 400 Hz  $-20$  dB, 10 kHz  $-20$  dB
- 1 Meßcassette Fe<sub>2</sub>O<sub>3</sub>-Leerband, CrO<sub>2</sub>-Leerband
- 1 Meßcassette 400 Hz Dolby-Pegel 200 nWb/m

### Allgemeine Hinweise

Der Tonkopf und alle mit dem Band in Berührung kommenden Eisenteile sind unbedingt zu entmagnetisieren!

Der Neuabgleich ist in der angeführten Reihenfolge durchzuführen.

Beim Abgleich der Spulen sind zwei Kernstellungen möglich, Es ist die äußere Kernstellung zu wählen.

Achtung! Steller der LED-Anzeige nicht verstellen.

## Wiedergabe

### Pegel, LED-Aussteuerungsanzeige

R 4035 und 4036' auf Linksanschlag (von vorn gesehen).  
Dolby-Bezugspegel (400 Hz) aufgelegt.

Fe, ▶ Wiedergabepegel  $580$  mV  $\pm 0,25$  dB einstellen bei laufenden Dolby-Bezugspegel, gemessen am MP 3 (linker Kanal) und MP 3' (rechter Kanal)

- Spur 1 (linker Kanal) einstellen mit R 4054
- Spur 2 (rechter Kanal) einstellen mit R 4054'
- Spur 3 (linker Kanal) einstellen mit R 4052
- Spur 4 (rechter Kanal) einstellen mit R 4052'

Die LED-Aussteuerungsanzeigen bei laufenden Dolby-Bezugspegelband auf 0 dB stellen.

- Linke LED-Anzeige mit R 4127
- Rechte LED-Anzeige mit R 4127'

### Tonkopf eintaumeln

Teil zur Spalteinstellung (Rauschen oder 10 kHz) auflegen.

Fe, ▶ (Spur 1–2) bzw. ◀ (Spur 3–4)  
Mit der Stellschraube links neben dem Tonkopf auf Spannungsmaximum eintaumeln. Spannung an Output L und R mitteln oder die Ausgänge parallel schalten und auf Maximum abgleichen. Einstellung für beide Bandaufrichtungen mitteln.

## Frequenzgang

Frequenzgangteil (400 Hz  $-20$  dB – 10 kHz  $-20$  dB) aufgelegt.

Fe, ▶ (Spur 1 – 2), bzw. ◀ (Spur 3 – 4)

Die Ausgangsspannung an Output L/R beträgt bezogen auf 400 Hz = 0 dB

bezogen auf 10 kHz = +4 bis  $-3$  dB

Abweichungen zwischen den Kanälen bei 10 kHz  $< 3$  dB.

Beim Umschalten auf CrO<sub>2</sub> oder FeCr muß der 10 kHz-Pegel einen Spannungssprung von  $-4$  dB  $\pm 1$  dB aufweisen.

## Fremdspannung

Verstärker abgeschirmt. Darauf achten, daß keine Brummeinstreuung über den Tonkopf erfolgt.  
Gleichlauf-Meßcassette eingelegt.

PAUSE, DOLBY, ▶ bzw. ◀

Fremdspannung an OUTPUT L/R  $< 2$  mV eff., gemessen mit Tiefpaßfilter 20 Hz  $-3$  dB

## HF Generator

R 4084, R 4084', R 4082, R 4082' für HF-Vormagnetisierung voreingestellt oder in Mittenstellung.

Generatorfrequenz mit Absorptionsfrequenzmesser in der Nähe des Löschkopfes, oder mit Frequenzzähler über 1 M $\Omega$  Längswiderstand am Löschkopf messen.

Mit L 4100 105 kHz  $\pm 2$  kHz einstellen.

Beim Umschalten auf Fe oder FeCr darf die Frequenzabweichung max. 2 kHz betragen.

## HF Sperrkreise

Röhrenvoltmeter an MP 1, bzw. MP 1' und mit L 4000, bzw. L 4000' auf Spannungsminimum abgleichen (105 kHz).

Maximal zulässiger Abgleichunterschied in der anderen Laufrichtung 1/2 Umdrehung.

## Vormagnetisierungsumschaltung

Am A/W-Kopf muß folgende Spannungsänderung mit einem kapazitiven Spannungsteiler gemessen werden, bezogen auf U<sub>HF</sub> (105 kHz)

Fe	=	0	dB
Fe 1, FeCr	=	+2	dB $\pm 0,5$ dB
Cr 2, Cr	=	+4,5	dB $\pm 0,5$ dB
Met.	=	+8,5	dB $\pm 0,5$ dB

## Löschkopfspannung

Am Löschkopf gemessen in Stellung CrO<sub>2</sub>  $> 35$  V $\approx$

## Aufnahme

Tongenerator an INPUT. Verstärker, Voltmeter und Klirrfaktormesser an OUTPUT. Eingangsschalter auf LINE.

## HF-Vormagnetisierung

CrO<sub>2</sub>-DIN-Leerband aufgelegt

CrO<sub>2</sub> RECORD, ▶ bzw. ◀

400 Hz und 10 kHz mit  $-20$  dB aufsprechen (LED-Anzeige).

Pegel bei anschließender Wiedergabe vergleichen.

Ist keine Pegelgleichheit vorhanden so ist die HF-Vormagnetisierung zu korrigieren.

Weniger HF = Höhenanhebung

Mehr HF = Höhenabsenkung

Die HF-Variation kann über einen kapazitiven Spannungsteiler mit 1 pF Ankoppelkapazität direkt am Kopf oder MP 2, bzw. MP 2' gemessen werden.

Der Abgleich erfolgt für

Spur 1 mit R 4084
Spur 2 mit R 4084'
Spur 3 mit R 4082'
Spur 4 mit R 4082

## Pegel

CrO<sub>2</sub>-DIN-Leerband aufgelegt

RECORD, ▶ bzw. ◀

400 Hz mit 0 dB (LED-Anzeige) aufsprechen und anschließend mit dem Wiedergabepegel (LED-Anzeige) vergleichen. Ist keine Pegelgleichheit vorhanden, den Aufsprichstrom so verändern, daß der Wiedergabepegel = Aufnahmepegel ist.

Korrektur vornehmen für Spur 1 mit R 4062  
Spur 2 mit R 4062'  
Spur 3 mit R 4064'  
Spur 4 mit R 4064

Zur Kontrolle des NF-Aufsprechstromes kann die NF-Spannung über Filter an MP 1, bzw. MP 1' gemessen werden.

#### Klirrfaktor

Für Aufnahmen 333 Hz mit Pegel 0 dB (LED-Anzeige) darf der Klirrfaktor  $K_3$  bei Fe-DIN-Band max. 2 % bei CrO<sub>2</sub>-DIN-Band max. 3 % betragen.

#### Löschdämpfung

RECROD, CrO<sub>2</sub>, 1 kHz 0 dB (LED-Anzeige)  
Löschdämpfung selektiv gemessert > 62 dB

#### Limitier

R 4121 und R 4121' (auf der Schalterplatte) auf Linksanschlag stellen.

LIMITER ON, RECORD, ▶

400 Hz am DIN-Eingang einspeisen (+3 dB LED-Anzeige) R 4121 bzw. R 4121' langsam nach rechts drehen bis die LED-Anzeigen 0 dB anzeigen.

Bei einer kurzzeitigen 10-fachen Spannungserhöhung (20 dB) am Eingang soll die Hochregelzeit (Ausschwingzeit) 4 – 6 Sekunden betragen bis die LED-Anzeige -10 dB erreicht.

#### Fade Edit

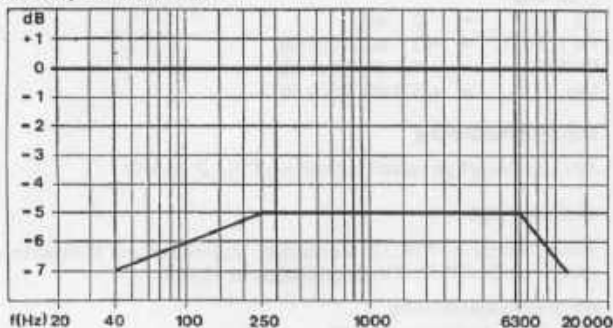
Bespielte Cassette auflegen. Bandsortenschalter in entsprechender Position. Beim Betätigen der FADE EDIT muß der Pegel innerhalb von 3 – 5 Sekunden ausgeblendet und nach 10 Sekunden das Band vollständig gelöscht sein.

L 4002 und L 4002' bei ausgeschaltetem MPX-Filter und gedrückter FADE EDIT-Taste auf Spannungsminimum am Ausgang einstellen.

#### Über-Alles-Frequenzgänge

Die Über-alles-Frequenzgänge müssen für Fe<sub>2</sub>O<sub>3</sub>-DIN-Band und CrO<sub>2</sub>-DIN-Band innerhalb des vorgeschriebenen Toleranzfeldes nach DIN 45 500 Blatt 4 verlaufen.

Die Aufnahmen sind mit -26 dB (LED-Anzeige) aufzusprechen. Die Geräte müssen mit Dolby-NR die Forderungen nach DIN 45 500, Blatt 4 erfüllen.



untere Grenzfrequenz = 40 Hz, obere Grenzfrequenz = 12,5 kHz  
0,1 mNm = 1 pcm

#### Abwickelfriction: (Grundbremse)

linker Wickel 0,8 – 1,2 mNm  
rechter Wickel 0,6 – 1 mNm (ohne Zählerriemen)  
0,8 – 1,2 mNm (mit Zählerriemen)

#### Bandzug am Abwickel:

Durch langsames Anhalten der jeweiligen Abwickelseite (beide Laufrichtungen)  $\geq 7$  mNm

#### Abbremsung des Motors am Bandende:

Bei Spiel oder Schnellm Vor- und Rücklauf muß der Motor beim Abbremsen eines Wickeldornes sofort stehen.

#### Bandzug zwischen den Tonwellen:

Die jeweils vorlaufende Tonwelle soll schneller laufen, als die nachlaufende Tonwelle.

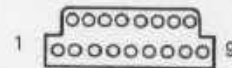
(Prüfung erfolgt mit Gleichlaufmessung – DUAL-Cassette 3150 Hz).

Vordere Andruckrolle kurz bremsen, so daß sich zwischen den Tonwellen eine Bandschleife bildet. Die jetzt gemessene Bandgeschwindigkeit muß 0,1 – 0,3 % höher liegen als zuvor.

## Statische Prüfungen am Laufwerk C 839

(Laufwerk nicht gesteckt)

	Meßpunkt	DC-Widerstand $\pm 20$ %
<b>1. Tonköpfe</b>		
1.1 A/W Kopf	Spur 1	9/7 340 $\Omega$
	Spur 2	6/4 340 $\Omega$
	Spur 3	5/7 340 $\Omega$
	Spur 4	8/4 340 $\Omega$



1.2 Löschköpfe	1/3	4,25 $\Omega$
	2/3	4,25 $\Omega$

#### 2. Laufwerk



2.1 Wickelmotor	7/8	12/10,5 $\Omega$ *
2.2 Tonwellenmotor	9/10	60/50 $\Omega$ *

Bei Punkt 2.1. und 2.2 ist der Motor jeweils **sehr langsam** mind. 1 Umdrehung durchzudrehen und auf Unterbrechung ( $R \infty$  zu achten)

\* Dieser Wert ist 10 x pro Motor-Umdrehung auf kleinstem Drehwinkel zu messen.

2.3 Tachogenerator	11/1	1,7 $\Omega \pm 40$ %		
2.4 Magnete	M 4	2/6		
	M 5	3/6	30 $\Omega$ (Kaltwiderstand)	
2.5 Schachtbeleuchtung	6/↓	ca. 20 – 60 $\Omega$		
2.6 Sperrn/Fühler		ohne	mit	
	Cassettenfühler	12/1	Cassette	Cassette
	Aufnahmesperre 1	5/↓	$\infty$	< 0,2 $\Omega$
	Aufnahmesperre 2	4/↓	$\infty$	< 0,2 $\Omega$
2.7 Masseleitung	Falzstecker/ Hinterplatte		< 0,2 $\Omega$	

#### Sicherheitsvorschriften

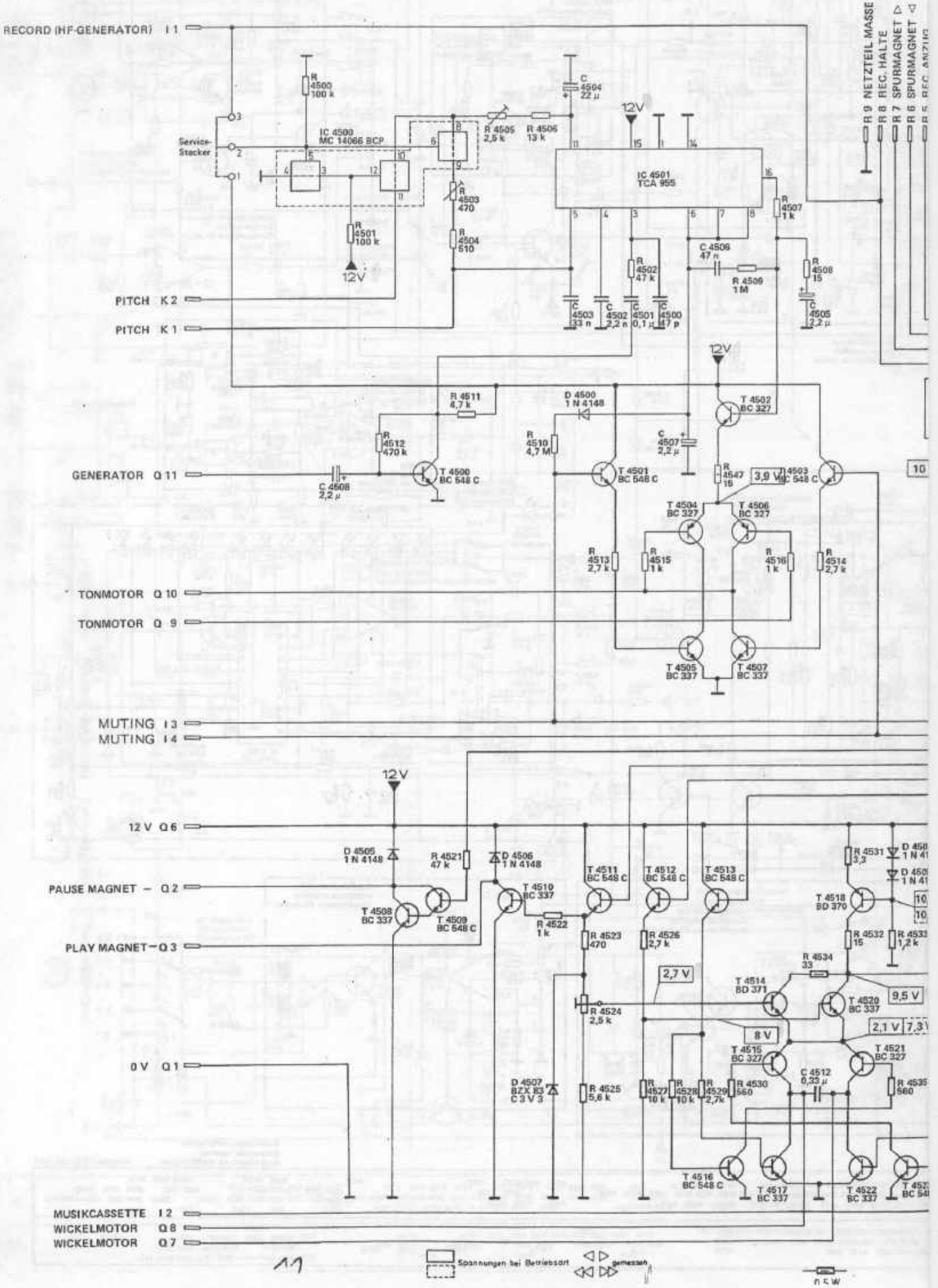
Servicearbeiten an elektronischen Geräten dürfen nur von unterwiesenerm Fachpersonal ausgeführt werden. Dabei soll das Gerät über einen Trenntransformator betrieben werden.

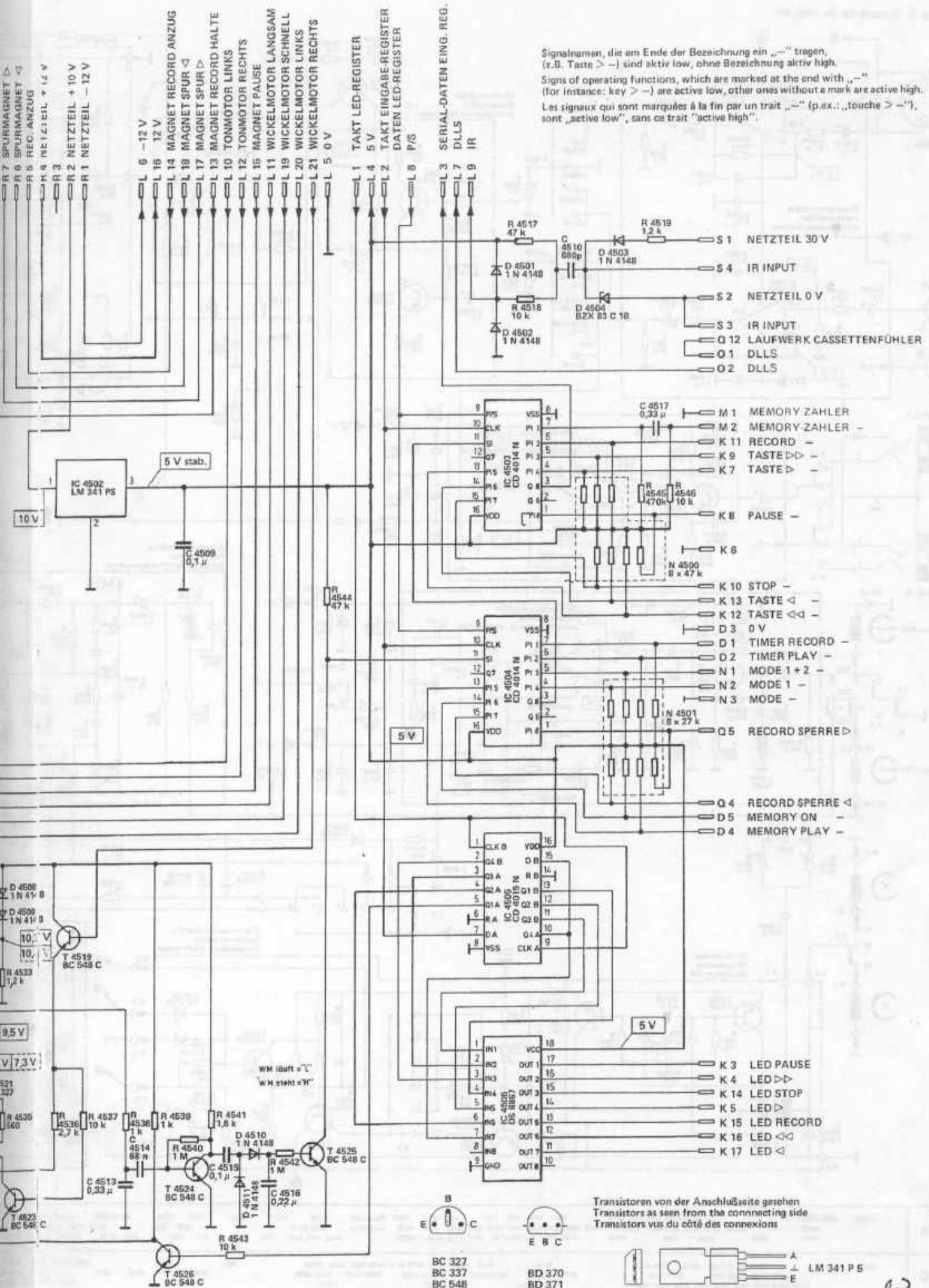
Die Sicherheitsbestimmungen nach VDE 0860 H sind bei der Reparatur unbedingt zu beachten.

Unter anderem dürfen konstruktive Merkmale des Gerätes nicht sicherheitsmindernd verändert werden, so z.B. Abdeckungen, mechanisch gesicherte Leitungen, Kriech- und Luftstrecken usw. Einbauteile müssen den Original-Ersatzteilen entsprechen und wieder fachgerecht (Fertigungszustand) eingebaut werden.

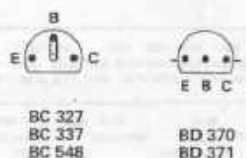
Nach einer Reparatur muß sichergestellt sein, daß alle von außen berührbaren leitfähigen Teile keine Netzspannung führen können.

Fig. 4 Motorelektronik



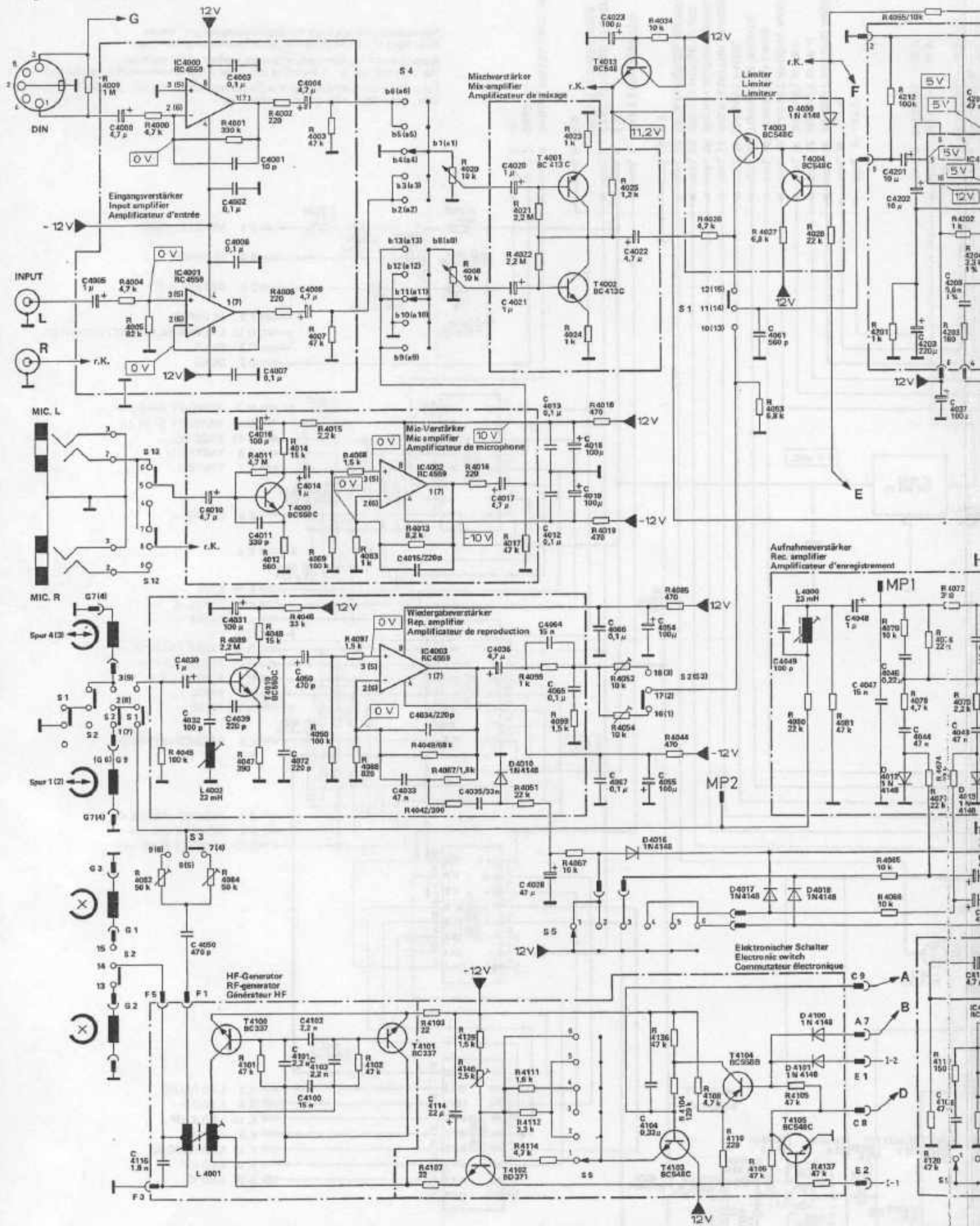


Signalnamen, die am Ende der Bezeichnung ein „-“ tragen, (z.B. Taste >-) sind aktiv low, ohne Bezeichnung aktiv high.  
 Signs of operating functions, which are marked at the end with „-“ (for instance: key >-) are active low, other ones without a mark are active high.  
 Les signaux qui sont marqués à la fin par un trait „-“ (p.ex.: „touche >-“), sont „active low“, sans ce trait „active high“.



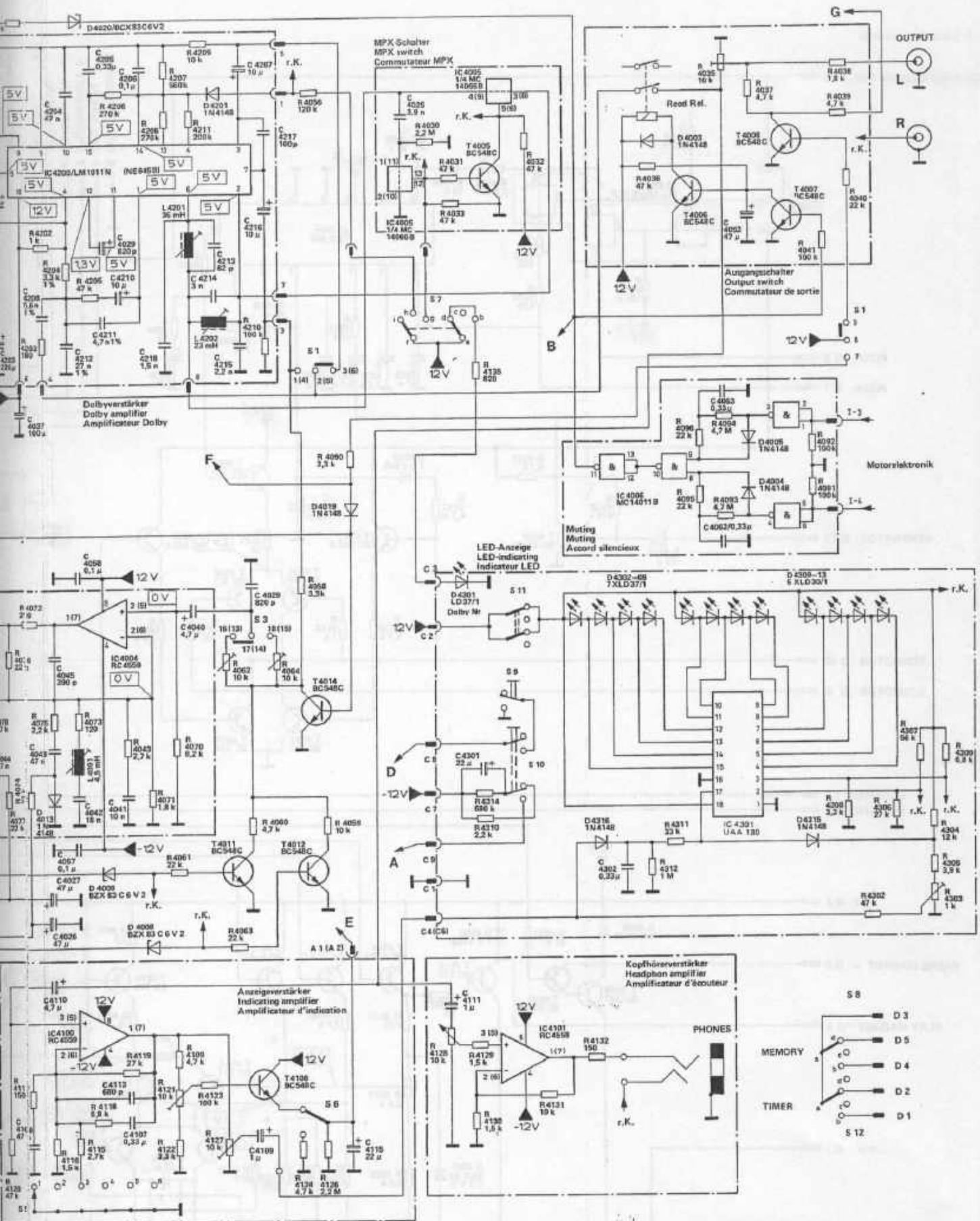
Transistoren von der Anschlußseite gesehen  
 Transistors as seen from the connecting side  
 Transistors vis du côté des connexions

Fig. 5 Schaltbild Analogteil



R	4008	4004	4000	4011	4002	4014	4003	4008	4015	4013	4029	4006	4016	4020	4021	4023	4024	4025	4034	4026	4053	4037	4028	4212	4201	4095	4202	
	4005	4009	4000	4009	4008	4005	4012	4007	4008	4008	4007	4049	4042	4082	4017	4051	4009	4059	4018	4019	4085	4044	4080	4091	4079	4078	4077	4076
	4002	4004	4001	4101	4004	4101	4002	4102	4107	4102	4130	4140	4111	4112	4114	4067	4136	4104	4108	4110	4106	4109	4137	4065	4066	4120	4117	4118
C	4006	4008	4002	4003	4001	4010	4004	4008	4015	4017	4120	4021	4013	4012	4018	4033	4022	4016	4061	4062	4063	4064	4040	4048	4047	4201	4202	4203
	4009	4010	4006	4007	4072	4060	4061	4062	4033	4034	4035	4036	4037	4038	4039	4064	4065	4066	4067	4068	4069	4070	4071	4072	4073	4074	4075	4076
	4118	4036	4032	4031	4039	4101	4102	4100	4114	4114	4114	4114	4114	4114	4114	4114	4114	4114	4114	4114	4114	4114	4114	4114	4114	4114	4114	4114

13



Änderungen vorbehalten  
 Alterations reserved  
 Sous réserve de modifications

Ausgabe 2/Februar 1980

4058	4202	4203	4204	4206	4207	4208	4209	4211	5210	4056	4830	4031	4033	4032	4038	4035	4037	4045	4030	4300		
4078	4106	4077	4072	4074	4075	4073	4043	4071	4109	4121	4070	4063	4064	4060	4098	4099	4059	4001	4032	4305	4307	4308
4130	41	4115	4116	4118	4119	4061	4122	4123	4127	4063	4124	4125	4126	4130	4129			4312	4311			
4051	4201	4205	4029	4208	4218	4214	4207	4216	4217		4025		4301					4052				
4037	4212	4211	4210	4058	4042	4041	4040	4029										4063	4062			
4109	4110	4026	4027	4097	4113	4107	4100	4105			4115		4111	4135	4132	4302						

14

Fig. 8 Grundplatte 262 451 Bestückungsseite

Transistoren von der Anschlußseite gesehen  
 Transistors as seen from the connecting side  
 Transistors vus du côté des connexions



BC 337  
 BC 413  
 BC 548  
 BC 550  
 BC 558



BD 371

IC's von der Bestückungsseite gesehen  
 IC's as seen from the top side  
 IC's vus du côté éléments



RC 4558  
 RC 4559



MC 14011 B



LM 1011

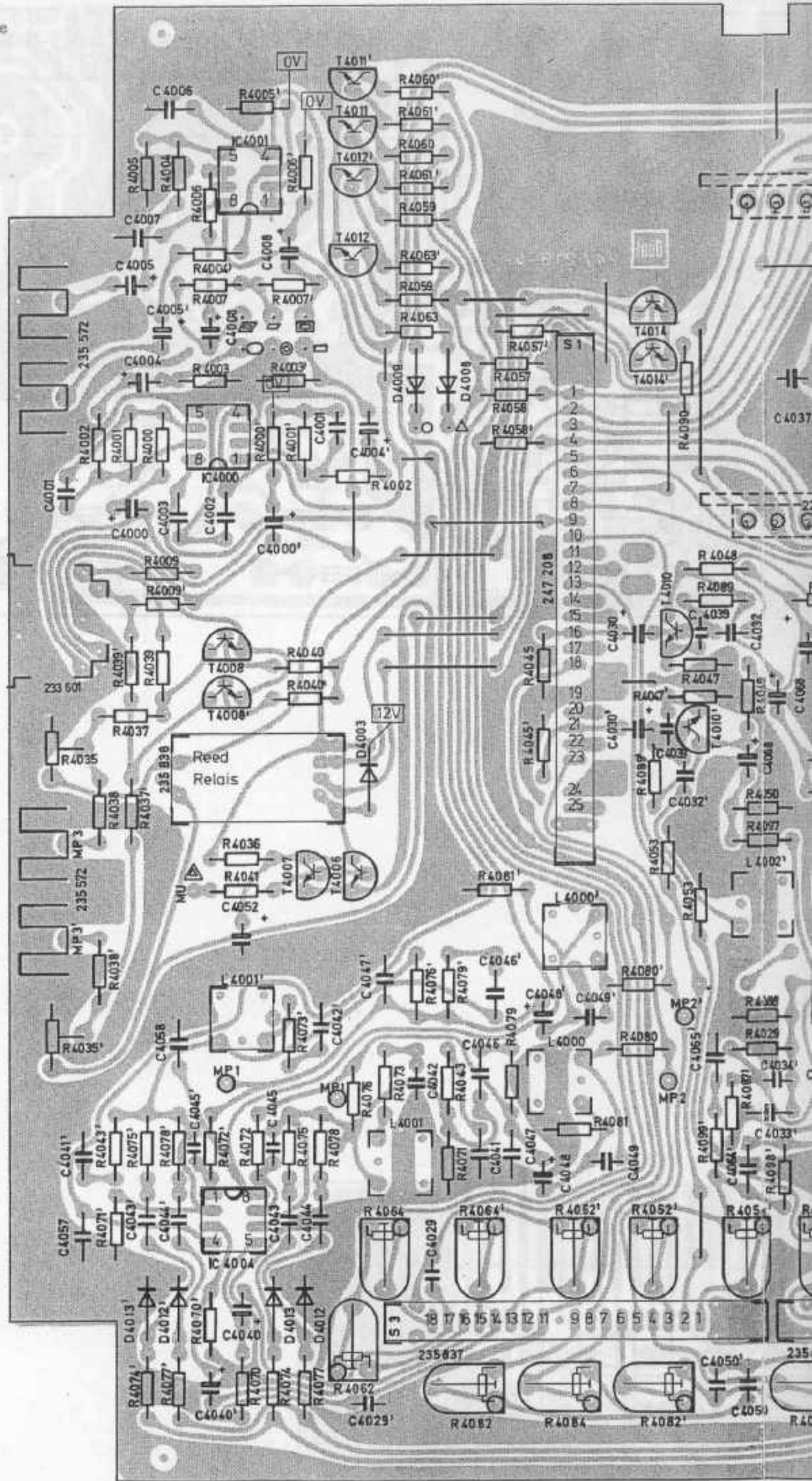


UAA 180

- S 1 A/W-Schalter
- S 2 Bandartenschalter
- S 3 Dolby/MPX-Filterschalter
- S 4 Eingangswahlschalter
- S 5 Pauseschalter
- S 6 Stop/Mutingschalter
- S 7 Motorschalter
- S 8 Netzschalter

- S 1 REC/REP switch
- S 2 Tape selector switch
- S 3 Dolby/MPX filter switch
- S 4 Input selector switch
- S 5 Pause switch
- S 6 Stop/muting switch
- S 7 Motor switch
- S 8 Power switch

- S 1 Commutateur Err./Repr.
- S 2 Commutateur pour la selection des bandes
- S 3 Commutateur dolby/MPX
- S 4 Commutateur d'entrée
- S 5 Interrupteur pour pause
- S 6 Commutateur d'arrêt
- S 7 Interrupteur de moteur
- S 8 Interrupteur secteur



247 220

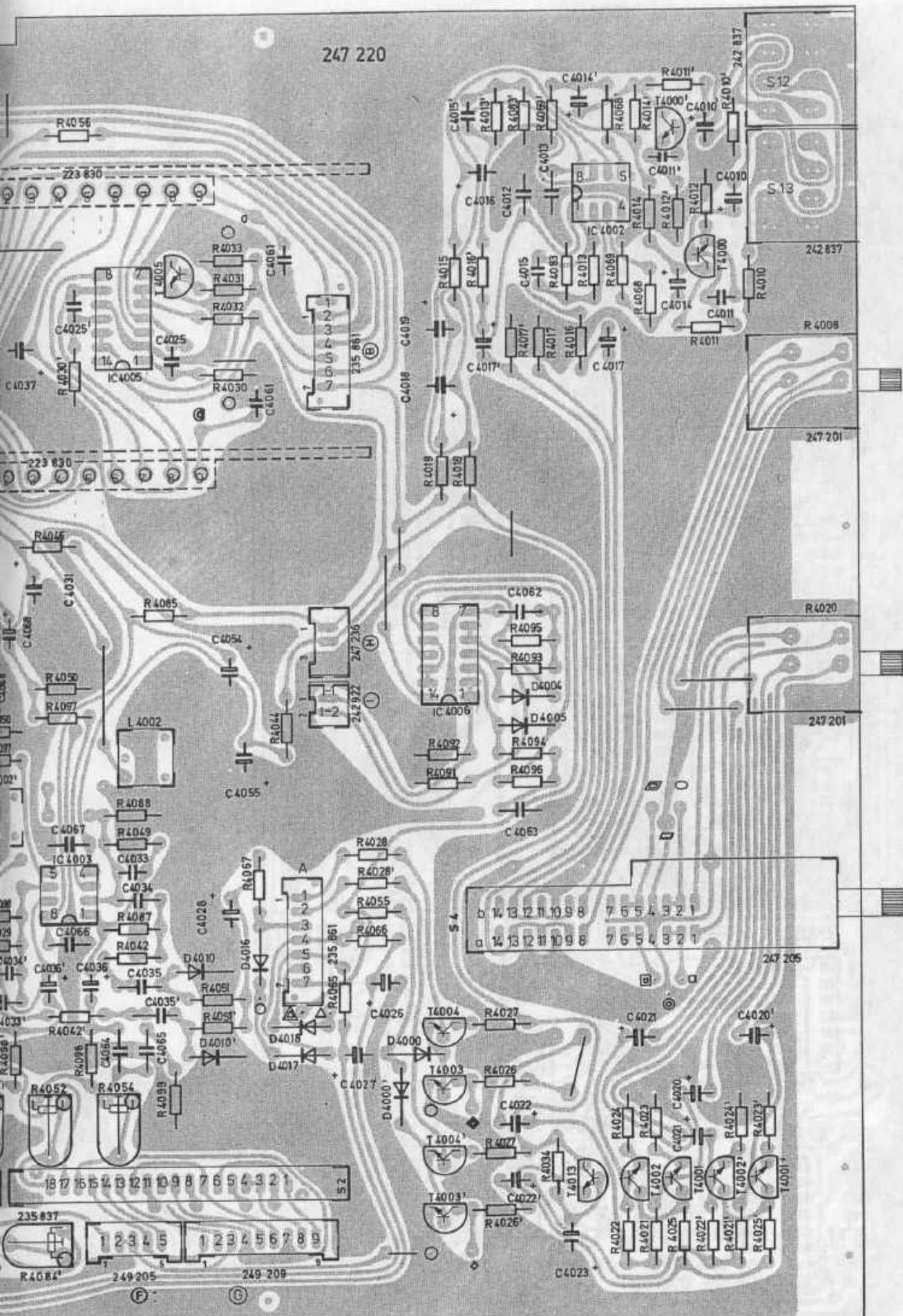




Fig. 7 Motorelektronik 262 460 Bestückungsseite

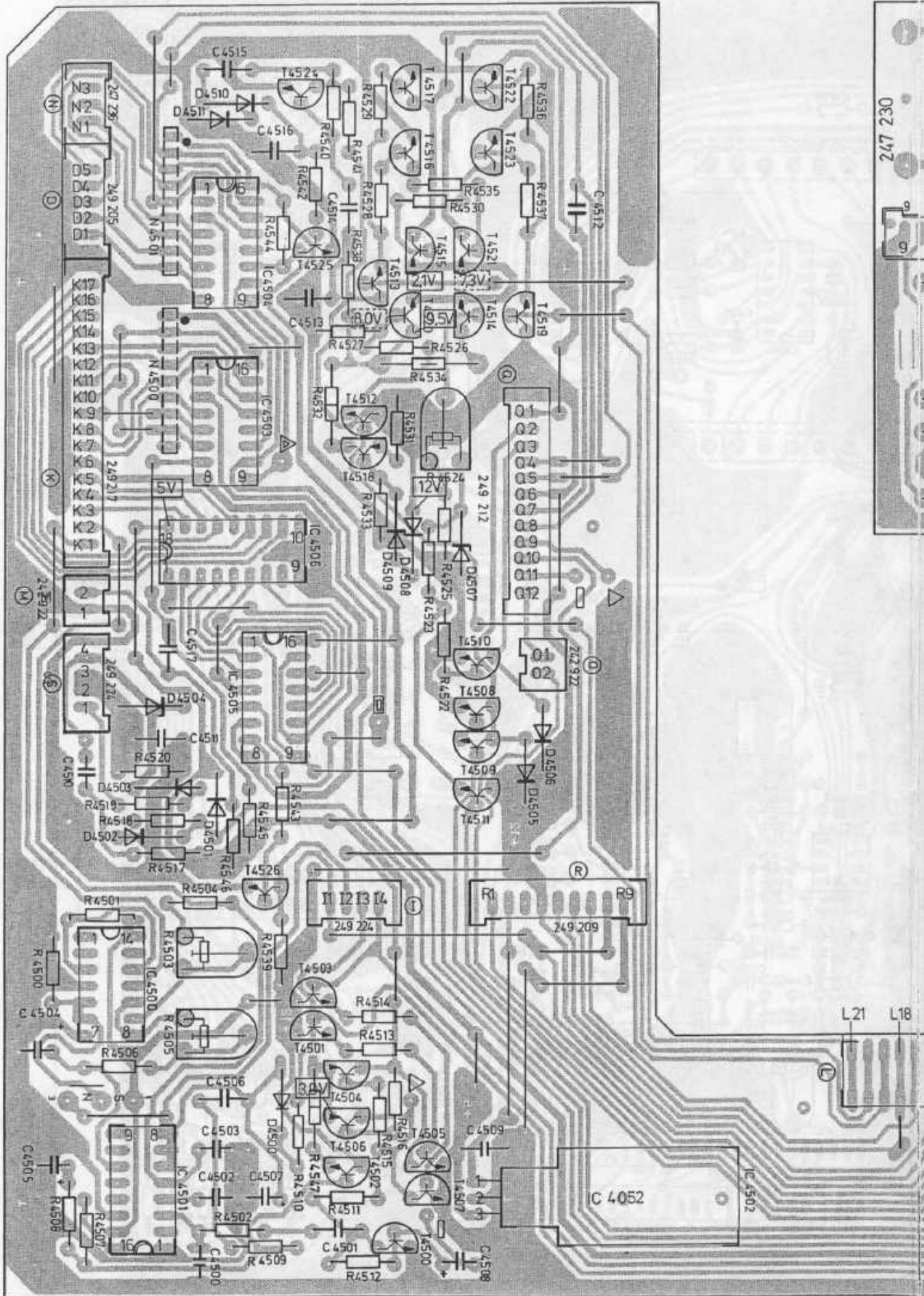


Fig. 8



Fig. 8 Netzteil 262 461 Bestückungsseite

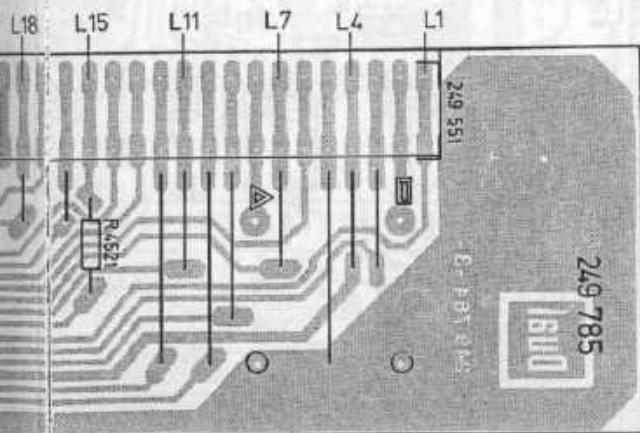
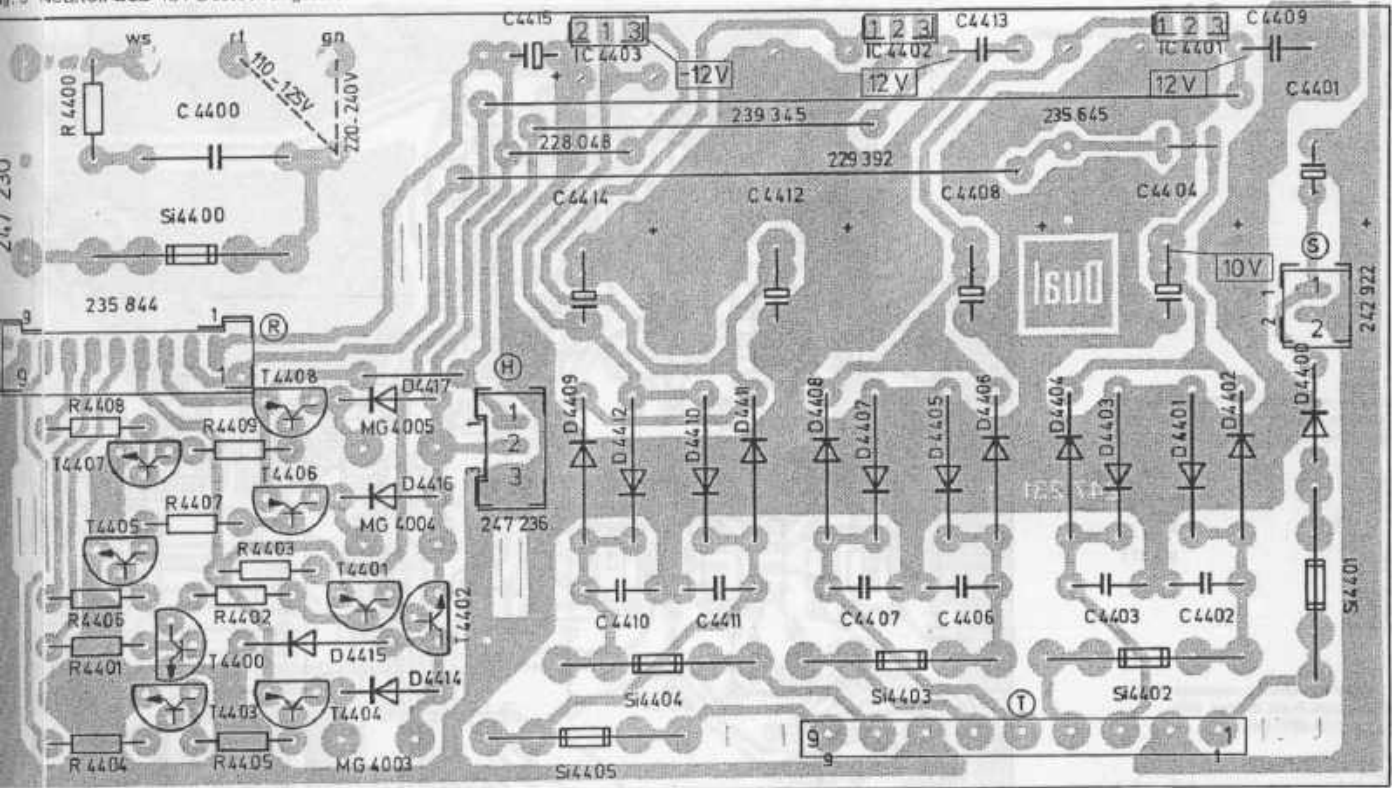


Fig. 1 Abgleichpositionen

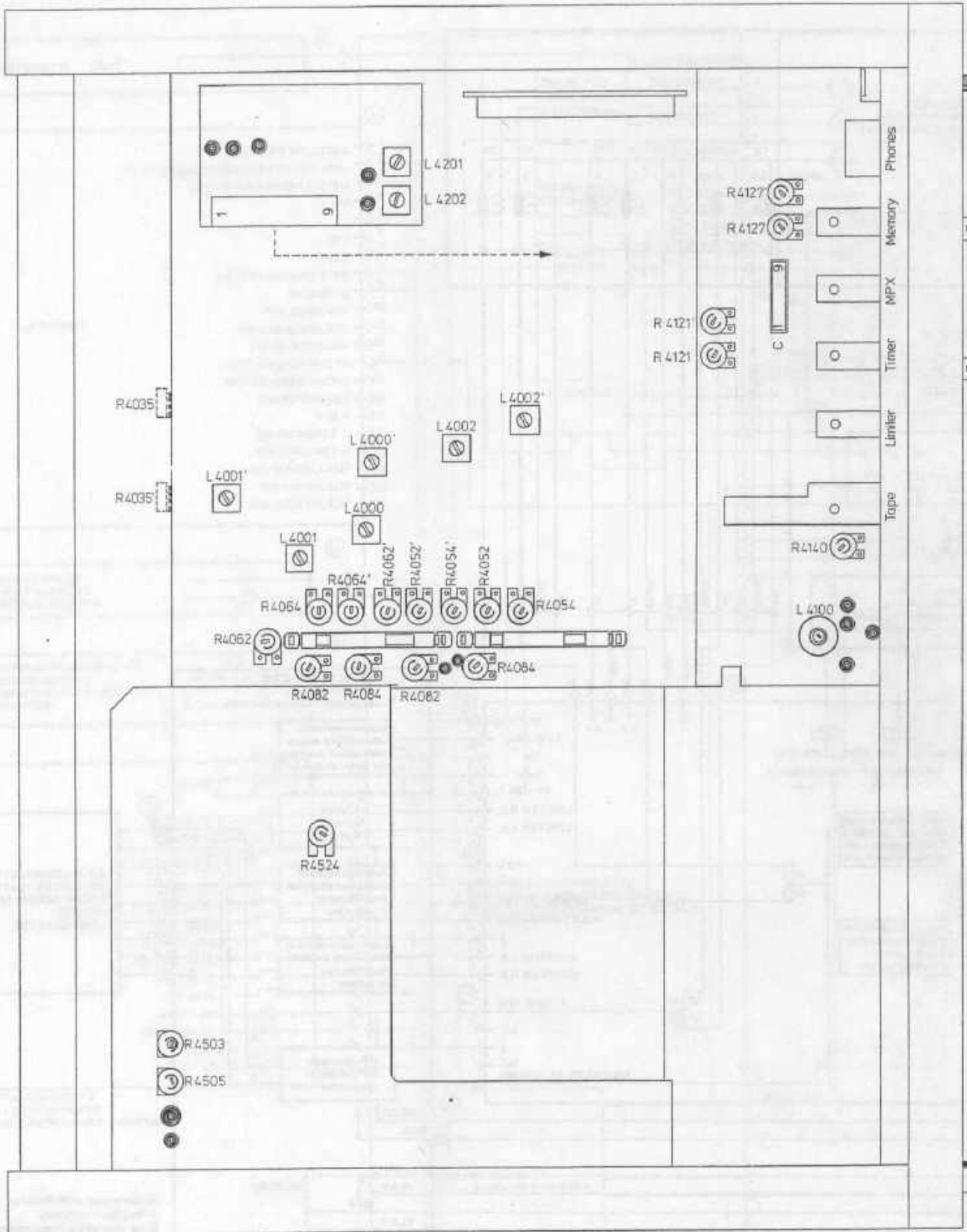
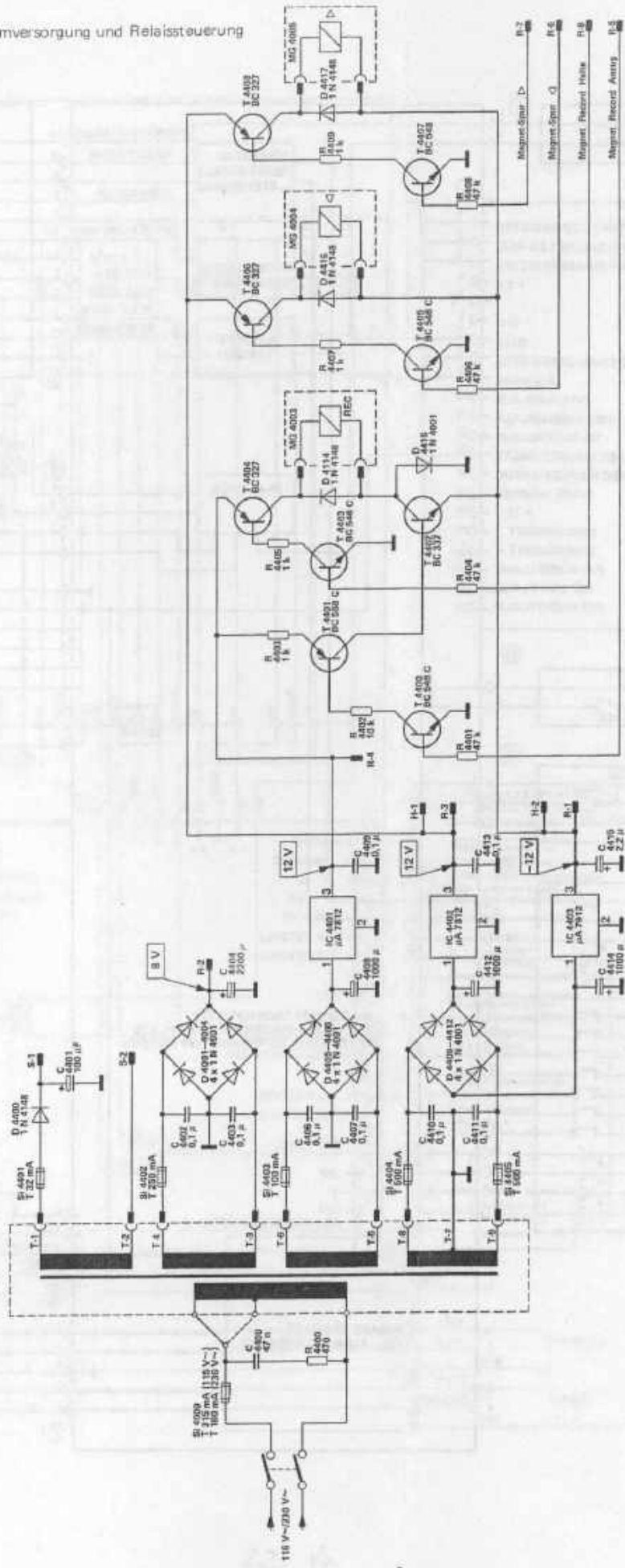
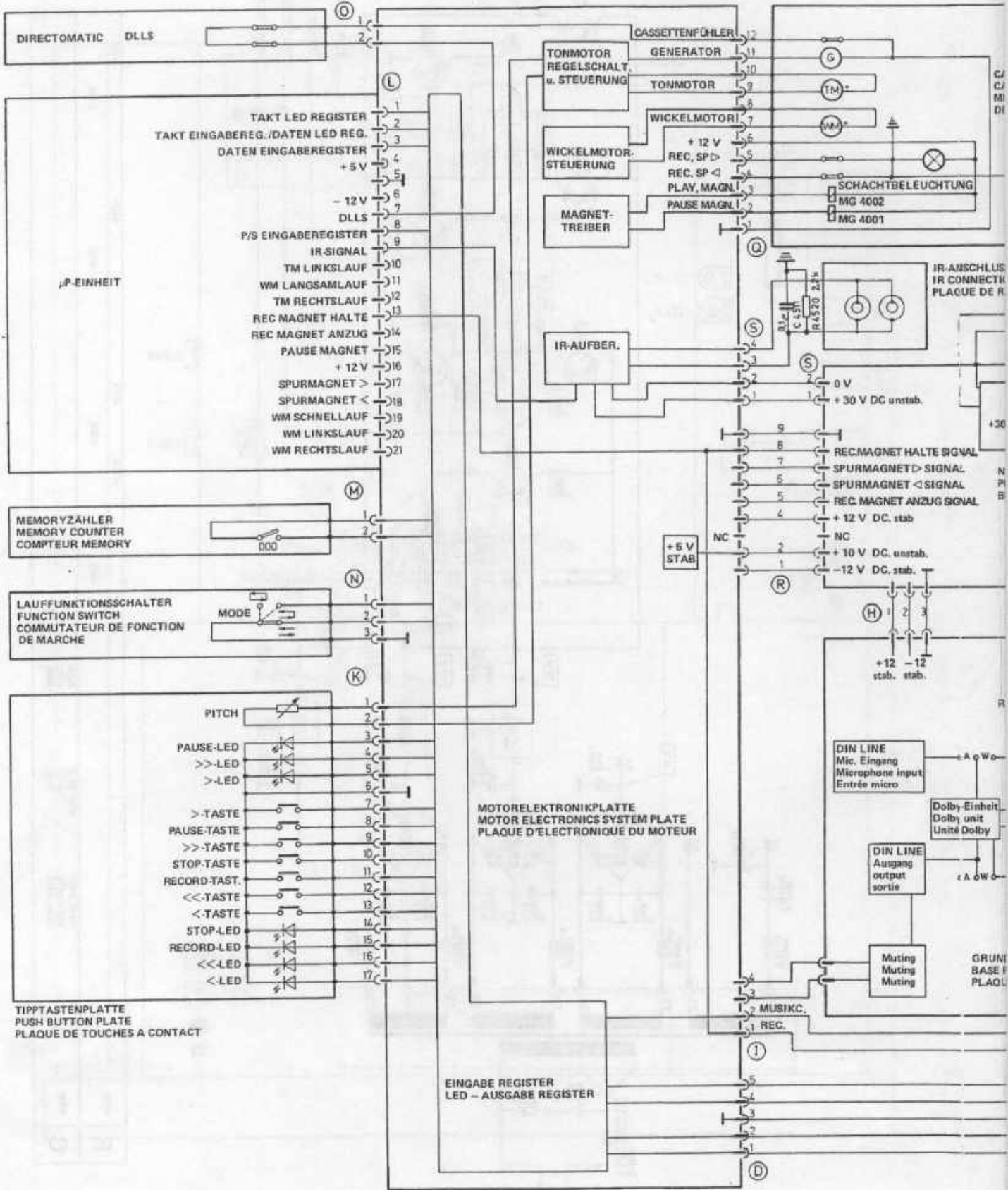


Fig. 2 Schaltbild Stromversorgung und Relaissteuerung



R	4400	4402	4403	4404	4405	4407	4408
C	4402	4403	4404	4405	4406	4407	4408

Fig. 3 Blockschaftbild



21

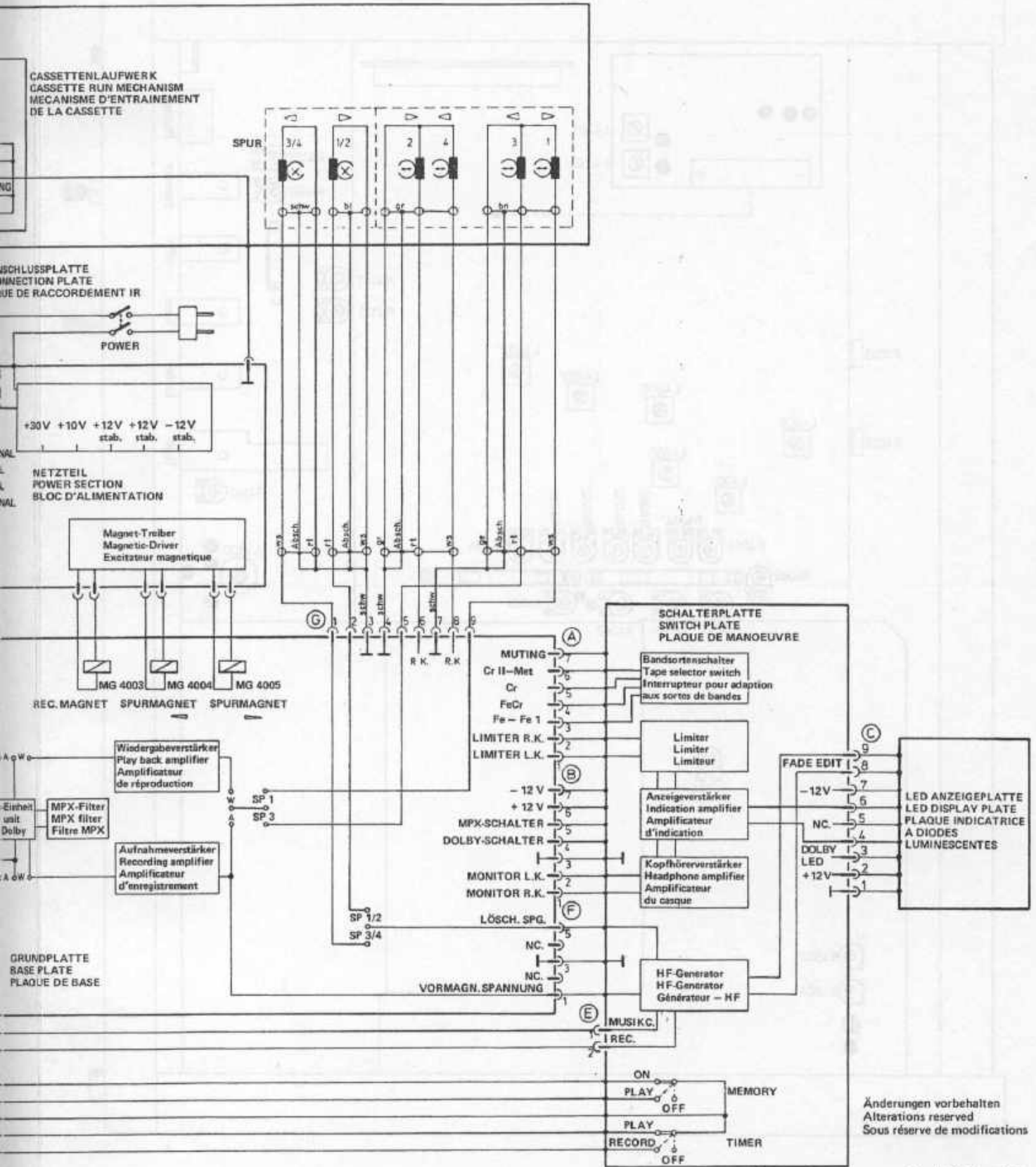


Fig. 9 Schalterplatte 262 464 Bestückungsseite

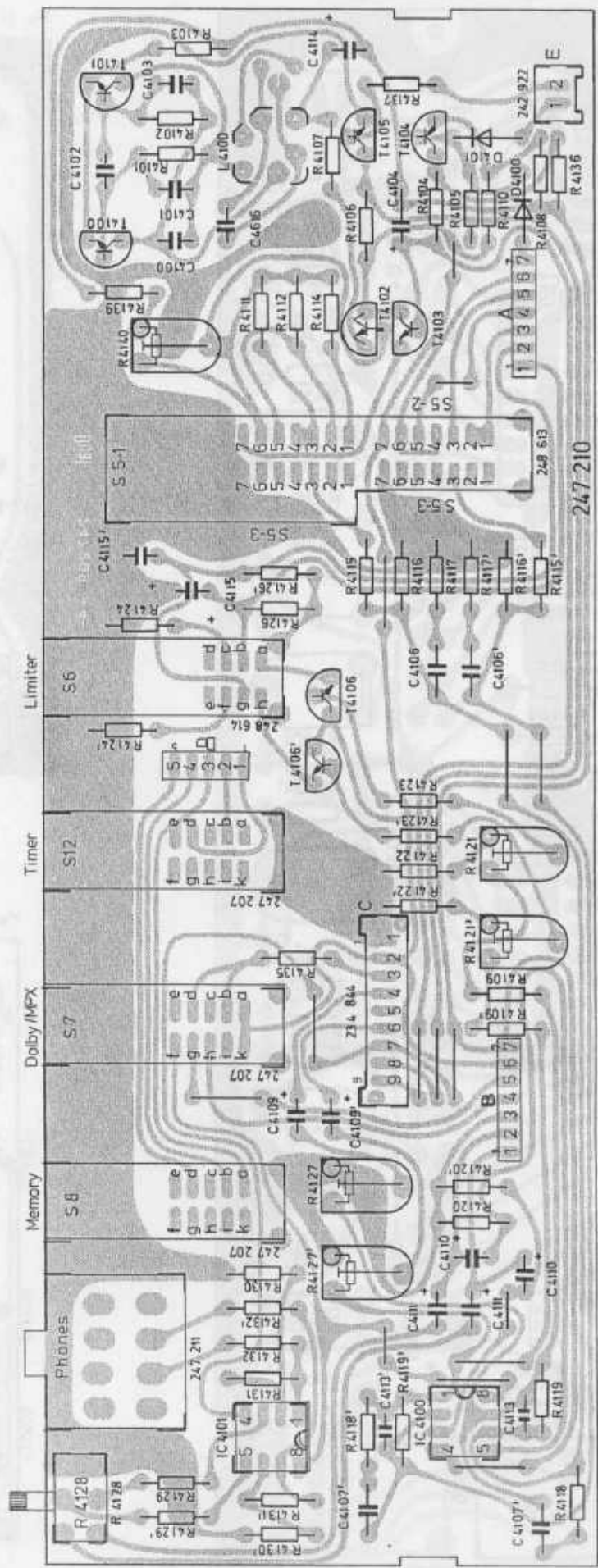


Fig. 10 LED-Anzeige 262 458 Bestückungsseite

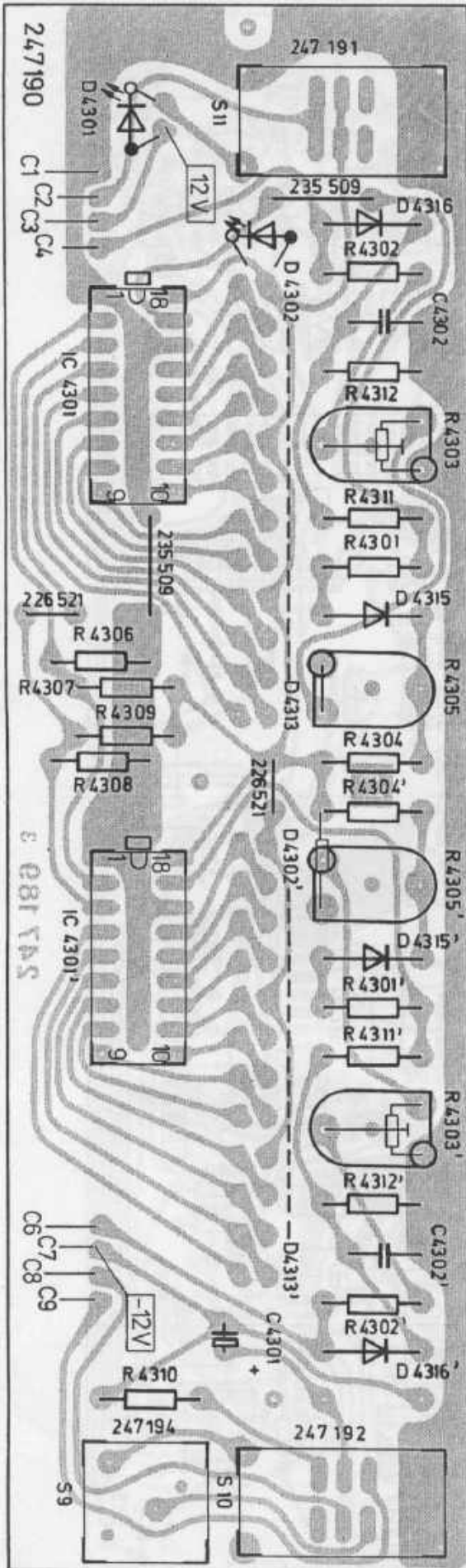


Fig. 11 Dolby-Verstärker 262 448 Bestückungsseite

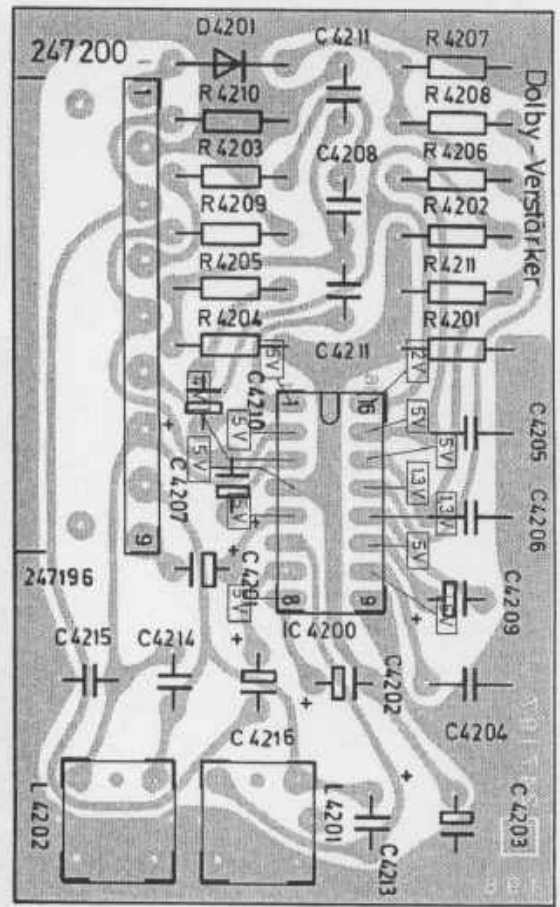
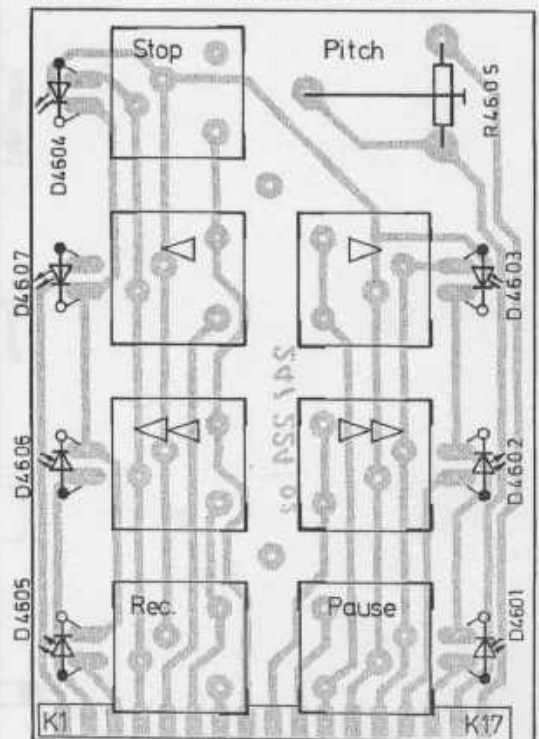


Fig. 12 Tipptastenplatte 262 469 Bestückungsseite

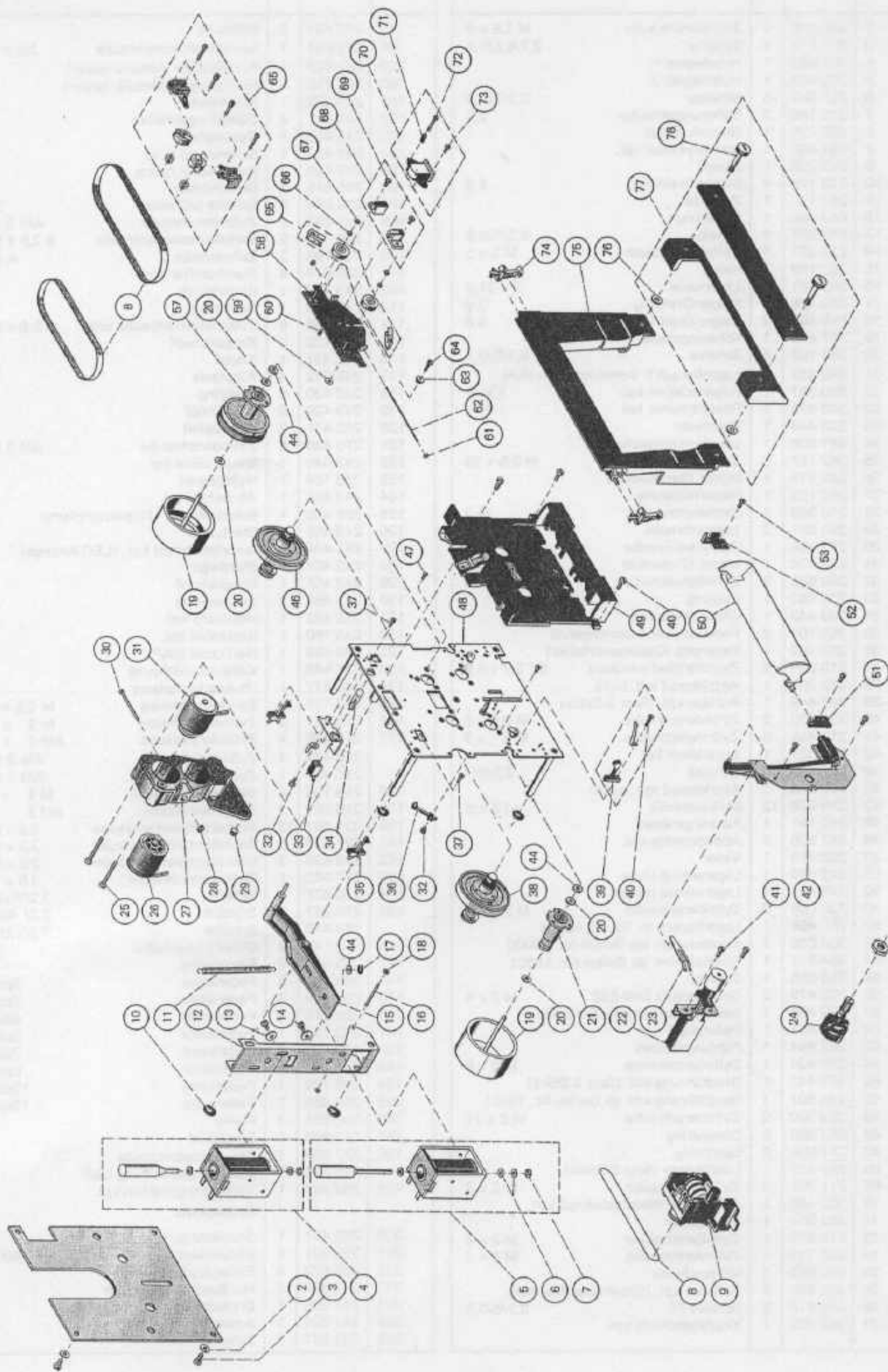




Ersatzteile Dual C 839 RC

2	236 070	4	Zylinderschraube	M 2,5 x 6	78	243 427	2	Schraube	
3	237 518	4	Scheibe	2,7/6,5/0,5	98	229 807	1	Sechskantblechschraube	2,9 x 16
4	262 452	1	Hubmagnet 1		100	262 450	1	Frontblende (Metallic-silber)	
5	262 453	1	Hubmagnet 2		100	262 449	1	Frontblende (Metallic-braun)	
6	210 597	5	Scheibe	3,2/7/0,5	101	243 432	1	Frontwand	
7	210 145	2	Sicherungsscheibe	2,3	102	243 311	4	Dämpfungsstreifen	
8	262 475	1	Riemen (Satz)		103	243 433	1	Rückwand	
9	262 459	1	Memoryzähler kpl.		104	243 434	1	Seitenwand links	
9	243 326	1	Knopf		105	243 435	1	Seitenwand rechts	
10	210 198	4	Seeger-Greifring	5 φ	106	241 515	2	Gummileiste	
11	262 170	1	Zugfeder		107	218 043	8	Scheibe brünniert	3,2
12	262 166	1	Halterung		108	243 096	8	Zylinderschraube	AM 3 x 8
13	210 597	4	Scheibe	3,2/7/0,5	109	244 101	2	Sechskantblechschraube	B 2,9 x 9,5
14	210 477	4	Zylinderschraube	M 3 x 5	110	210 155	2	Zahnscheibe	A 3,2
15	262 198	1	Hebel		111	229 816	4	Elastikpuffer grau	
16	262 161	1	Lagernadel	2 x 24,8	112	243 450	1	Bodenblech	
17	210 196	1	Seeger-Greifring	3 φ	113	243 425	1	Deckblech	
18	210 194	2	Seeger-Greifring	2 φ	114	218 055	8	Linseblechschraube brün.	B 2,9 x 9,5
19	262 472	1	Schwungmasse		115	243 428	3	Knebelknopf	
20	262 159	4	Scheibe	3,1/5/0,1	116	243 431	1	Knopf	
21	262 457	1	Lagerflansch f. Schwungmasse links		117	245 972	4	Kipptaste	
22	260 267	1	Powerschalter kpl.	230 V	118	243 430	2	Drehring	
22	243 478	1	Powerschalter kpl.	115 V	119	243 429	2	Drehknopf	
23	243 444	1	Blattfeder		120	262 471	2	Zugmagnet	
24	247 206	1	Lauffunktionsschalter		121	210 469	6	Zylinderschraube	AM 3 x 3
25	262 157	3	Zylinderschraube	M 2,5 x 25	122	243 449	1	Winkelhebel kpl.	
26	262 473	1	Motor (Bandwickel)		123	243 464	1	Hubmagnet	
27	262 163	1	Motorhalterung		124	243 459	1	Abdeckplatte	
28	210 353	1	Sechskantmutter	M 2	125	262 465	1	Schaltrahmen (Tiptastenplatte)	
29	262 201	2	Lagerschraube	M 5	126	243 458	1	Stellknopf	
30	262 156	1	Zylinderschraube	M 2 x 25	127	262 444	1	Anzeigerahmen kpl. (LED Anzeige)	
31	262 474	1	Motor (Tonwelle)		128	243 454	1	Blattfeder	
32	239 565	2	Zylinderschraube	M 2,5 x 3	129	243 455	1	Druckknopf	
33	262 162	1	Fassung		130	243 463	2	Staubschutz	
34	209 443	1	Glissockellampe		131	262 462	1	Netztrafo kpl.	
35	262 167	2	Federsatz (Aufnahmesperre)		132	243 750	1	Netzkabel kpl.	
36	262 168	1	Federsatz (Cassettschalter)		132	232 995	1	Netzkabel UAP	
37	210 535	2	Zylinderveblechschraube	BZ 2,2 x 6,5	133	237 548	1	Kabeldurchführung	
38	262 207	1	Antriebsrad kpl. links		134	243 477	1	IR-Anschlußplatte	
39	262 445	1	Auflage kpl. (Satz 2 Stück)		135	248 194	10	Zylinderschraube	M 2,5 x 10
40	236 070	2	Zylinderschraube	M 2,5 x 6	136	210 487	3	Zylinderschraube	M 3 x 10
41	210 485	5	Zylinderschraube	M 3 x 7	137	210 485	4	Zylinderschraube	AM 3 x 7
42	243 437	1	Lagerblech kpl.			210 472	4	Zylinderschraube	AM 3 x 4
44	262 160	3	Scheibe	2,8/6/1		210 480	1	Zylinderschraube	AM 3 x 6
46	262 443	1	Antriebsrad kpl. rechts		138	218 155	4	Sechskantschraube	M 4 x 6
47	210 376	12	Senkschraube	M 2 x 5	139	210 362	3	Sechskantmutter	BM 3
48	262 197	1	Platine genietet		140	227 467	22	Sechskantblechschraube	2,9 x 6,5
49	262 206	1	Abdeckplatte kpl.		141	227 470	5	Sechskantblechschraube	2,9 x 9,5
50	262 470	1	Visier		142	228 529	3	Sechskantblechschraube	3,5 x 9,5
51	243 490	1	Lagerwinkel links		143	227 443	7	Sechskantachraube	3,5 x 13
52	243 491	1	Lagerwinkel rechts		144	210 607	1	Scheibe	3,2/10/0,5
53	236 069	2	Zylinderschraube	M 2,5 x 4	145	210 597	4	Scheibe	3,2/ 8/0,5
57	262 456	1	Lagerflansch m. Tacho, rechts			249 443	4	Scheibe	7,2/12/1,2
58	264 025	1	Kopfschieber bis Geräte-Nr. 18000		146	210 146	2	Sicherungsscheibe	3,2
58	264 571	1	Kopfschieber ab Geräte-Nr. 18001		147	235 319	2	Filzscheibe	
59	210 555	1	Scheibe		148	260 212	5	Federleiste	2polig
60	262 479	2	Gewindestift DIN 553	M 2 x 4	149	262 485	3	Federleiste	3polig
61	262 480	1	Sicherungsscheibe Quick-Lock		150	260 213	2	Federleiste	4polig
62	262 481	1	Federbügel		151	243 190	1	Federleiste	5polig
63	262 484	1	Führungsbolzen		152	243 191	2	Federleiste	7polig
64	210 434	1	Zylinderschraube	M 2 x 6	153	243 192	2	Federleiste	9polig
65	262 447	1	Bandführung kpl. (Satz 2 Stück)		154	245 776	1	Federleiste	12polig
65	264 501	1	Bandführung kpl. ab Geräte-Nr. 18001		155	262 486	1	Federleiste	17polig
65	264 500	2	Zylinderschraube	M 2 x 12	156	240 861	9	Pfeiler	
66	262 200	2	Distanzring		157	247 804	1	Schalbild	
67	217 602	2	Spannring		158	247 802	1	Bedienungsanleitung	
68	262 476	1	Löschköpfe (Satz 2 Stück)			248 554	1	Bedienungsanleitung UAP	
69	211 361	2	Zylinderschraube	M 2 x 3	159	262 487	1	Verpackungskarton kpl.	
70	262 448	1	Aufnahme-Wiedergabekopf kpl.					<b>Grundplatte</b>	
71	262 204	1	Druckfeder		200	262 451	1	Grundplatte kpl.	
72	210 433	1	Zylinderschraube	M 2 x 8	201	233 601	1	Einbaubuchse	5polig
73	228 783	1	Zylinderschraube	M 2 x 4	201	235 572	4	Einbaubuchse Cynch	
74	242 862	2	Mikroschalter		202	242 837	2	Mic-Buchse mit Mutter	
75	262 463	1	Rahmen kpl. (Cassettenaufnahme)		203	247 205	1	Drehschalter	
76	210 618	2	Scheibe PS	3,7/8/0,5	204	247 208	1	Schalter	
77	262 455	1	Kopfabdeckung kpl.		205	235 837	2	Schalter	

Fig. 19 Explosionsdarstellung 1



Pos.	Art.-Nr.	Stck	Bezeichnung
206	235 838	1	Reed-Relais
D4000	223 906	14	1 N 4148
D4003	223 906	14	1 N 4148
D4004	223 906	14	1 N 4148
D4005	223 906	14	1 N 4148
D4008	226 725	2	BZX 83 C 6 V 2
D4009	226 725	2	BZX 83 C 6 V 2
D4010	223 906	14	1 N 4148
D4012	223 906	14	1 N 4148
D4013	223 906	14	1 N 4148
D4016	223 906	14	1 N 4148
D4017	223 906	14	1 N 4148
D4018	223 906	14	1 N 4148
L4000	235 517	2	Spule
L4001	235 533	2	Spule
L4002	235 517	2	Spule
R4008	247 201	2	Potentiometer (Input)
R4020	247 201	2	Potentiometer (Input)
R4035	242 846	2	Steller
R4052	226 498	8	10 k $\Omega$ lin.
R4054	226 387	8	10 k $\Omega$ lin.
R4062	226 498	8	10 k $\Omega$ lin.
R4064	226 498	8	10 k $\Omega$ lin.
R4082	229 911	4	50 k $\Omega$ lin.
R4084	229 911	4	50 k $\Omega$ lin.
T4000	226 898	4	BC 550 C
T4001	226 825	4	BC 413 C
T4002	226 825	4	BC 413 C
T4003	244 715	16	BC 548 C
T4004	244 715	16	BC 548 C
T4005	244 715	16	BC 548 C
T4006	244 715	16	BC 548 C
T4007	244 715	16	BC 548 C
T4008	244 715	16	BC 548 C
T4010	226 898	4	BC 550 C
T4011	244 715	16	BC 548 C
T4012	244 715	16	BC 548 C
T4013	244 715	16	BC 548 C
T4014	244 715	16	BC 548 C
IC4000	247 866	4	RC 4559 DN
IC4001	247 866	4	RC 4559 DN
IC4002	247 866	4	RC 4559 DN
IC4003	247 866	4	RC 4559 DN
IC4004	236 299	1	RC 4558 DN
IC4005	261 871	1	MC 14086 BCP
IC4006	240 843	1	MC 14011 BCP
			<b>Schalterplatte</b>
210	262 464	1	Schalterplatte kpl.
211	247 211	1	Koaxial-Buchse
212	247 207	3	Kippschalter
213	248 614	1	Kippschalter (Limiter)
214	248 613	1	Drehschalter
D4100	223 906	2	Diode
D4101	223 906	2	Diode
L4100	249 782	1	Generatorspule
R4121	226 498	4	10 k $\Omega$ lin.
R4127	226 498	4	10 k $\Omega$ lin.
R4140	238 092	1	2,5 k $\Omega$ lin.
T4100	220 537	2	BC 337/16
T4101	220 537	2	BC 337/16
T4102	247 241	1	BD 371 A
T4103	244 715	4	BC 548 C
T4104	240 787	1	BC 558 B
T4105	244 715	4	BC 548 C
T4106	244 715	4	BC 548 C
IC4100	236 299	2	RC 4558 DN
IC4101	236 299	2	RC 4558 DN
R4128	247 204	1	Steller
			<b>Dolby-Verstärker</b>
220	262 448	1	Dolby-Verstärker kpl.
221	235 574	1	IC-Fassung

Pos.	Art.-Nr.	Stck	Bezeichnung
D4201	223 906	1	Diode
L4201	235 516	1	Spule
L4202	235 517	1	Spule
IC4200	247 195	1	LM 1011 N
			<b>LED-Anzeige</b>
230	262 458	1	LED-Anzeigeplatte kpl.
231	247 191	1	Schalter
232	247 192	1	Schalter
233	247 194	1	Taste
D4301	235 851	15	LD 37/l grün
D4302	235 851	15	LD 37/l grün
D4303	235 851	15	LD 37/l grün
D4304	235 851	15	LD 37/l grün
D4305	235 851	15	LD 37/l grün
D4306	235 851	15	LD 37/l grün
D4307	235 851	15	LD 37/l grün
D4308	235 851	15	LD 37/l grün
D4309	235 852	10	LD 30/l rot
D4310	235 852	10	LD 30/l rot
D4311	235 852	10	LD 30/l rot
D4312	235 852	10	LD 30/l rot
D4313	235 852	10	LD 30/l rot
D4315	223 906	4	1 N 4148
D4316	223 906	4	1 N 4148
R4303	227 265	2	Steller
IC4301	235 848	2	UAA 180
			<b>Netzteil</b>
240	262 461	1	Netzteilplatte kpl.
C 4404	262 418	1	2200 $\mu$ F
D4400	223 906	4	Diode
D4401	227 344	13	Diode
D4402	227 344	13	Diode
D4403	227 344	13	Diode
D4404	227 344	13	Diode
D4405	227 344	13	Diode
D4406	227 344	13	Diode
D4407	227 344	13	Diode
D4408	227 344	13	Diode
D4409	227 344	13	Diode
D4410	227 344	13	Diode
D4411	227 344	13	Diode
D4412	227 344	13	Diode
D4414	223 906	4	Diode
D4415	227 344	13	Diode
D4416	223 906	4	Diode
D4417	223 906	4	Diode
T4400	244 715	4	BC 548 C
T4401	240 787	1	BC 558 B
T4402	226 870	1	BC 337/25
T4403	244 715	4	BC 548 C
T4404	220 538	3	BC 327/16
T4405	244 715	4	BC 548 C
T4406	220 538	3	BC 327/16
T4407	244 715	4	BC 548 C
T4408	220 538	3	BC 327/16
SI4401	248 304	1	G-Schmelzeinsatz
SI4402	209 697	1	G-Schmelzeinsatz
SI4403	248 305	1	G-Schmelzeinsatz
SI4404	209 698	1	G-Schmelzeinsatz
SI4405	209 698	1	G-Schmelzeinsatz
IC4401	247 242	2	IC MC 7812 CT
IC4402	247 242	2	IC MC 7812 CT
IC4403	247 244	1	IC MC 7912 CT
			<b>Motorelektronik</b>
250	262 460	1	Motorelektronik kpl.
D4500	223 906	10	1 N 4148
D4501	223 906	10	1 N 4148



Pos.	Art.-Nr.	Stck	Bezeichnung
D4502	223 906	10	1 N 4148
D4503	223 906	10	1 N 4148
D4504	248 432	1	BZX 83 C 18
D4505	223 906	10	1 N 4148
D4506	223 906	10	1 N 4148
D4507	209 840	1	Zener ZG 3,3
D4508	223 906	10	1 N 4148
D4509	223 906	10	1 N 4148
D4510	223 906	10	1 N 4148
D4511	223 906	10	1 N 4148
N4500	248 791	2	Widerstandsnetzwerk 8 x 47 kΩ
N4501	248 791	2	Widerstandsnetzwerk 8 x 47 kΩ
R4503	249 788	1	Steller 470 kΩ/lin.
R4505	248 426	1	Steller 2,5kΩ/lin.
R4524	235 543	1	Steller 2,5kΩ/lin.
T4500	244 715	13	Transistor BC 548 C
T4501	244 715	13	Transistor BC 548 C
T4502	220 537	7	Transistor BC 337/16
T4503	244 715	13	Transistor BC 548 C
T4504	220 538	4	Transistor BC 327/16
T4505	220 537	7	Transistor BC 337/16
T4506	220 538	4	Transistor BC 327/16
T4507	220 537	7	Transistor BC 337/16
T4508	220 537	7	Transistor BC 337/16
T4509	244 715	13	Transistor BC 548 C
T4510	220 537	7	Transistor BC 337/16
T4511	244 715	13	Transistor BC 548 C
T4512	244 715	13	Transistor BC 548 C
T4513	244 715	13	Transistor BC 548 C
T4514	247 241	1	Transistor BD 371 A
T4515	220 538	4	Transistor BC 327/16
T4516	244 715	13	Transistor BC 548 C
T4517	220 537	7	Transistor BC 337/16

Pos.	Art.-Nr.	Stck	Bezeichnung
T4518	260 256	1	Transistor BD 370 A
T4519	244 715	13	Transistor BC 548 C
T4520	220 537	7	Transistor BC 337/16
T4521	220 538	4	Transistor BC 327/16
T4522	220 537	7	Transistor BC 337/16
T4523	244 715	13	Transistor BC 548 C
T4524	244 715	13	Transistor BC 548 C
T4525	244 715	13	Transistor BC 548 C
T4526	244 715	13	Transistor BC 548 C
IC 4500	261 871	1	▲ MC 14066 BCP
IC 4501	248 424	1	TCA 955
IC 4502	248 425	1	LM 341 P-5,0
IC 4503	263 374	1	CD 4014 CN
IC 4504	263 374	1	▲ CD 4014 CN
IC 4505	263 373	1	▲ CD 4015 CN
IC 4506	248 423	1	▲ DS 8867 N
<b>Tippstastenplatte</b>			
260	262 469	1	Tippstastenplatte kpl.
261	243 470	7	Tippstaste
D4601	235 851	1	grün LD 37/1
D4602	235 853	4	gelb LD 35/1
D4603	235 853	4	gelb LD 35/1
D4604	235 852	2	rot LD 30/1
D4605	235 852	2	rot LD 30/1
D4606	235 853	4	gelb LD/35/1
D4607	235 853	4	gelb LD 35/1
R4605	247 243	1	Steller 1,5 kΩ/10 %
<b>Steuerelektronik</b>			
270	265 615	1	Steuerelektronikplatte kpl. bis Geräte-Nr. 14000
270	262 468	1	Steuerelektronikplatte kpl. ab Geräte-Nr. 14001

▲ Vorsicht! Hochempfindliche Bauteile MOS-Technik

Änderungen vorbehalten



Dual Gebüder Steibinger 7745 St. Georgen/Schwarzwald

Kategorie		Art	Preis	Stückzahl	Summe	Kategorie		Art	Preis	Stückzahl	Summe
Kategorie 1	Artikel 1	1	10,00	10	100,00	Kategorie 2	Artikel 1	1	10,00	10	100,00
	Artikel 2	1	20,00	5	200,00		Artikel 2	1	20,00	5	200,00
	Artikel 3	1	30,00	3	90,00		Artikel 3	1	30,00	3	90,00
	Artikel 4	1	40,00	2	80,00		Artikel 4	1	40,00	2	80,00
	Artikel 5	1	50,00	1	50,00		Artikel 5	1	50,00	1	50,00
	Artikel 6	1	60,00	1	60,00		Artikel 6	1	60,00	1	60,00
	Artikel 7	1	70,00	1	70,00		Artikel 7	1	70,00	1	70,00
	Artikel 8	1	80,00	1	80,00		Artikel 8	1	80,00	1	80,00
	Artikel 9	1	90,00	1	90,00		Artikel 9	1	90,00	1	90,00
	Artikel 10	1	100,00	1	100,00		Artikel 10	1	100,00	1	100,00
Zusammenfassung						Zusammenfassung					
Summe					1000,00	Summe					1000,00



Dual Gebrüder Steidinger 7742 St. Georgen/Schwarzwald